



Pro Ravintolalaitteet

**Seinälle kiinnitettävän
pystysuihkulähteen
suomenkieliset ohjeet**

AQUA V & AQUA VI



1) Kaikkien tehtaalta lähtevien suihkulähteiden toiminta testataan ennen lähetystä, mutta huomaathan että osat voivat liikkua kuljetuksen aikana.

2) Pidä kiinni takana olevasta metallitangosta ja nosta suihkulähde pois laatikosta.

- Irrota kaksi ruuvia laitteen yläsuojan takapuolelta.

- Irrota led-johto takana olevasta metallitangosta.

- Poista yläsuoja laitteesta ja aseta se turvalliseen paikkaan.

- Asenna suihkulähde seinään ilman yläsuojaa. (Seinään kiinnityksen jälkeen voit asettaa yläsuojan takaisin ILMAN RUUVEJA.)

3) Täytä ala-allas vedellä niin, että pumpun yläosa peittyy n. 2,5cm.

4) Kytke pumppu pistorasiaan ja pyyhi puhtaalla liinalla vedenpoistoaukon metallitankoa toistuvasti, yläsuojan alta. Veden virtauksen aikana tee "siksakki"-kuviota koko lasin korkeudelta..

5) Jos vedenvirtaus on heikkoa tai roiskuvaa, säädä pumpun etupuolelta "+" tilaan poistaaksesi ilmakuplat ja saadaksesi tasaisen virtauksen.

6) Jos vedenvirtaus on kohdan 5) jälkeen yhä epätasainen, tai liian voimakas:

- Liu'uta metallikorkkia ylös ja irrota led-valon johto, aseta metallikorkki lattialle venyttämättä johtoa..

- Käytä talttapäistä ruuvimeisseliä tai veistä avataksesi vedenpoistoaukkoa sen verran, että veden virtaus paranee, tai sulkeaksi.

7) Sivuttaisvirtauksen säätö:

-Virtauksen ollessa päällä, pyyhi puhtaalla liinalla pystysuoraan alas sivukehystä toistuvasti kunnes vesi peittää lasin.

-Yläkannen takanaolevat kiinnitysruuvit on poistettava ennen lähdekuivaimen asentamista seinään. Näitä ruuveja ei ole tarve säilyttää kuljetuksen jälkeen.

Toimitettavat osat:

Seinään kiinnitettävä suihkulähde, pumput asennettu ja vesiputki on paikallaan

2 kpl ruostumattomasta teräksestä valmistettuja seinäkiinnikkeitä;

2 kpl 6 mm:n laajennuspultteja;

1 kpl LED-kaukosäädin ja 1 kpl ylimääräinen LED-ajuri;

1 kpl LED-sovitin;

Varamuoviputki (1 kpl 116x55cm -suihkulähteelle, 2 kpl 132x88cm -suihkulähteelle);

Koristekiviä



Tarvittavat työkalut:

Porakone, 8 mm:n reikien poraamiseen laajennuspulteille;

Vasara;

Vatupassi;

Kynä

Rakennelmaisain

Turvallisuusohjeet:

Kaikissa projekteissa, kuten suihkulähteen asennuksessa ja huollossa, on noudatettava perusturvallisuusohjeita. Näitä ovat muun muassa:

Pidä pistokkeet poissa vedestä. Älä kytke pistoketta sähköverkkoon ennen kuin pistoke on kuiva.

Tarkista aina johdot ja pistokkeet mahdollisten vaurioiden varalta.

Ennen huoltotoimenpiteitä tai pumppujen ja valaistuksen vaihtoa katkaise virta ja irrota johdot pistorasiasta. Käytä laitteita vain niiden aiottuun käyttötarkoitukseen. Muiden kuin valmistajan suosittelemien lisälaitteiden käyttö voi aiheuttaa vaarallisia olosuhteita.

Voidaan käyttää jatkojohtoja ja pistokkeita, jotka on mitoitettu samalle tai suuremmalle virralle. Pienemmän virran käyttö voi aiheuttaa ylikuumentumisen ja tulipalon.

Älä nosta suihkulähdettä, jos se on täynnä vettä.

Älä nosta suihkulähdettä märillä käsillä.

Älä nosta suihkulähdettä sen yläosasta, pohjasta tai takaputkesta.

VALVONTA ON TÄRKEÄÄ, KUN LAITETTA KÄYTETÄÄN LASTEN LÄHELLÄ.

Asennusohjeet

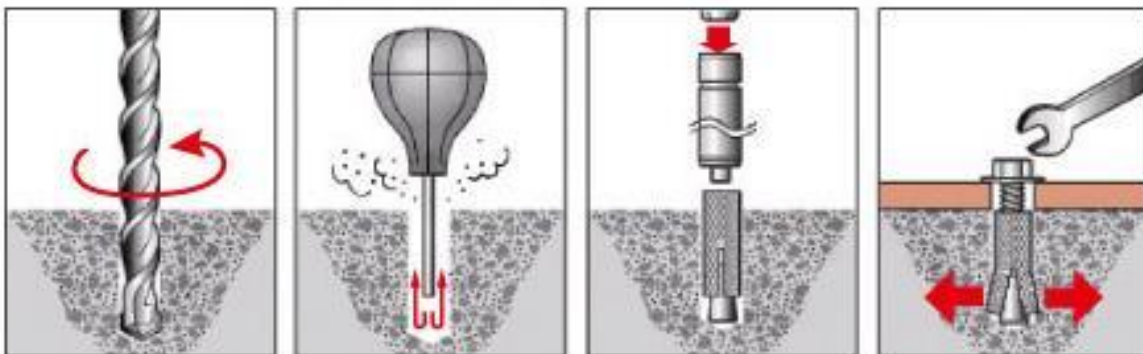
Ennen suihkulähteen asentamista ota huomioon seuraavat seikat:

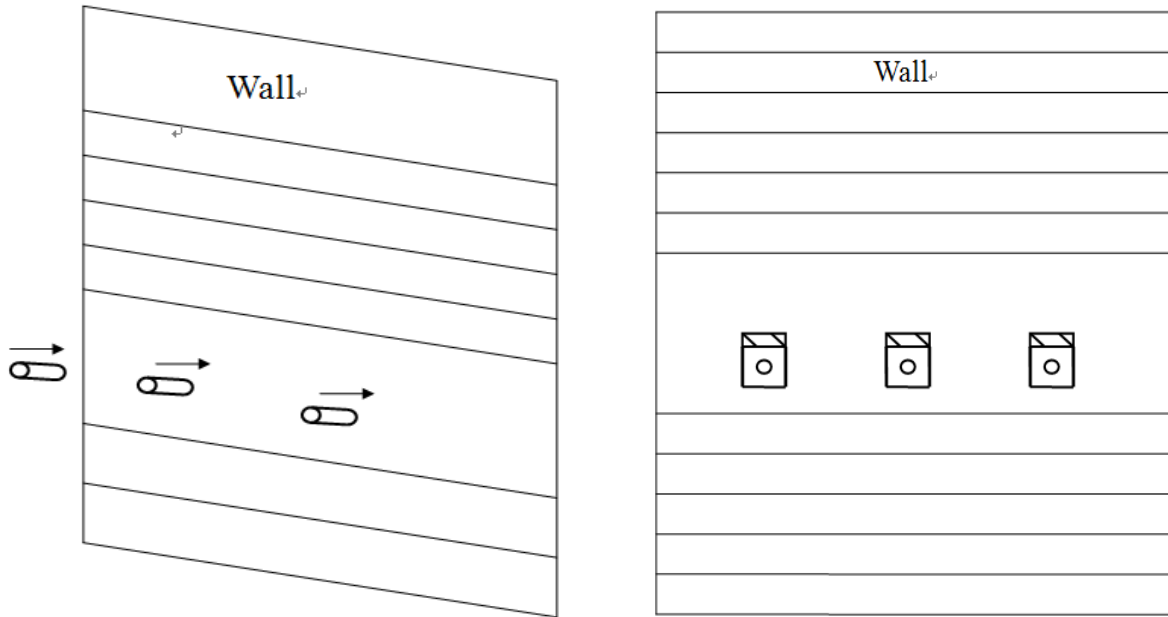
- Seinän tulee olla tasainen ja asennuskohdan pistorasian lähellä;
- Pistokkeen tulee olla lasten ulottumattomissa.

Asennustelineen asennus

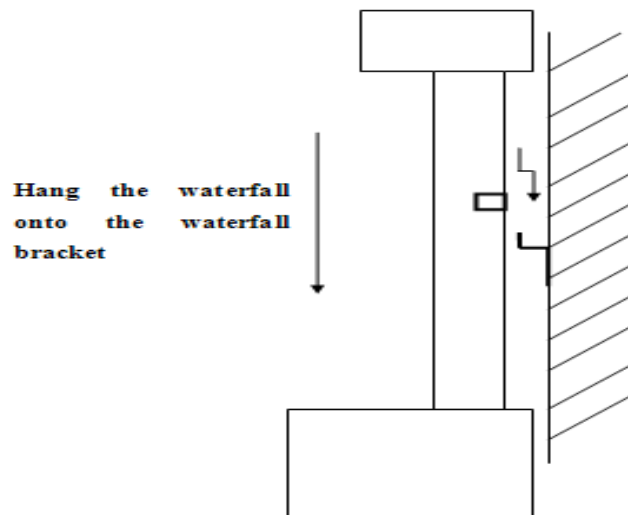
Betoni- tai tiiliseinälle. Noudata seuraavia ohjeita:

Pidä kiinnikkeitä seinällä ja merkitse laajennuspulttien paikat kynällä (varmista, että kaikki pultit ovat samalla tasolla). Pora reiät porakoneella ja asenna laajennuspultit seinään.

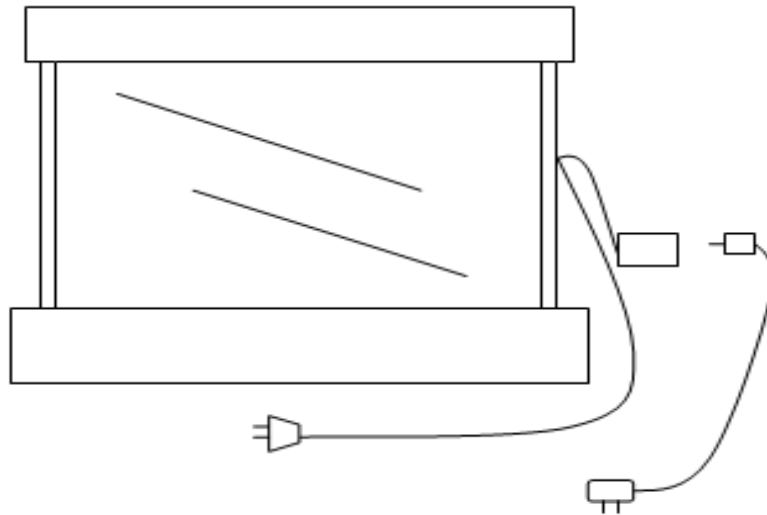




Asenna kiinnikkeet laajennuspultteihin.



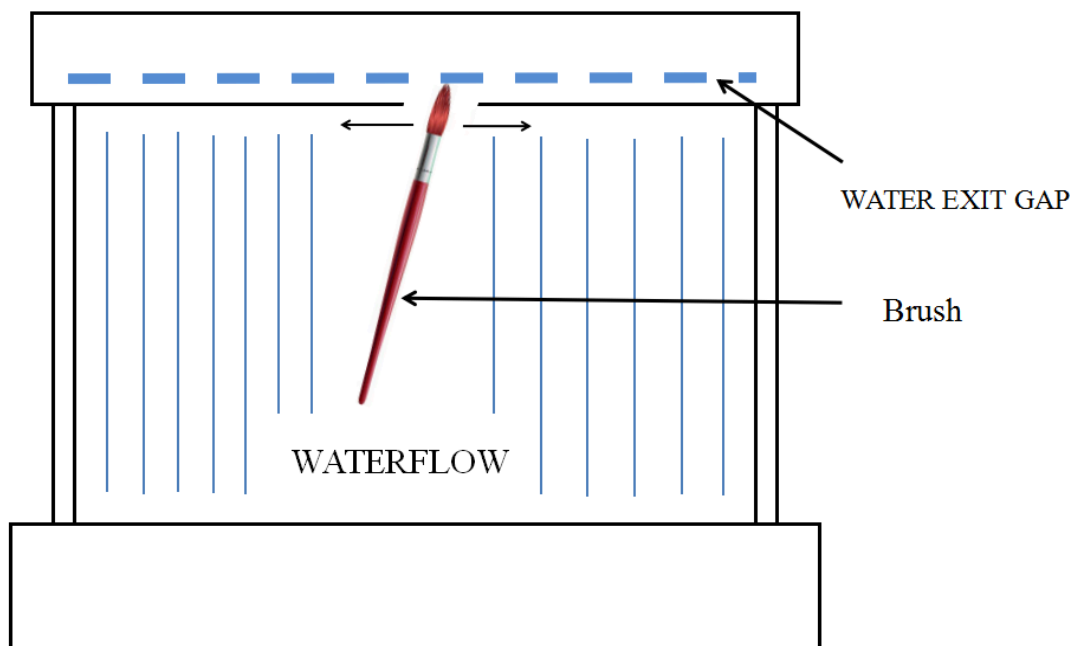
Ripusta suihkulähde seinäkiinnikkeisiin



Connect the LED plug with adaptor

Täytä vesiputouksen pohjaan asti vedellä.

1. Koska vesilähteen ensimmäinen vesitesti voi olla roiskuvaa, käytä edessä isoa pyyhettä, jotta vesi ei roisku lattialle.
2. Pumpun tulee olla kokonaan veden peitossa.
3. Veden virtauksen voimakkuutta voi säätää kääntämällä pumpun "+, -"-nuppia.
4. Jos vedessä on kuivia rakoja, pyyhi alue puhtaalla pyyhkeellä raon lähteestä pohjaan.
5. Käytä mukana tulevaa pitkää harjaa ylettääksesi yläkehysten alle ja harjaa veden poistumisrakoa, kunnes virtaus tasaantuu. Tee tämä kun VESIVIRTAUS on päällä.



Asennus on valmis.



HUOLTO

+358 40 530 9041

www.restarama.com/huolto

<https://restarama.com/tilaus-ja-toimitusehdot/#takuuehdot>

HoReCa Finland Oy

Y-tunnus: 3162732-4

Pansiankatu 13, 38700 Kankaanpää

asiakaspalvelu@restarama.com

www.restarama.com