



Pro Ravintolalaitteet
MIKROAALTOUUNI KÄYTTÖOHJE
MICROWAVE OVEN USER MANUAL



CE RoHS

Tekniset tiedot

Malli MO034NS1-S00E00

Nimellisjännite 230 V ~ 50 Hz

Mikroaallon syöttöteho 1500 W

Mikroaallon lähtöteho 1000 W

Lue nämä ohjeet huolellisesti ennen mikroaaltouunin käyttöä ja säilytä ne huolellisesti.

HUOM! Tarkista valmistajan asettamat varoitukset laitteesta englanninkielisestä manuaalista, kiitos.

PUHDISTUS

Irrota laite aina virtalähteestä ennen puhdistusta.

1. Puhdista uunin sisätila käytön jälkeen hieman kostealla liinalla.
2. Puhdista lisävarusteet tavalliseen tapaan saippuavedessä.
3. Puhdista luukun kehys, tiiviste ja viereiset osat huolellisesti kostealla liinalla, kun ne ovat likaisia.
4. Älä käytä kovia hankaavia puhdistusaineita tai teräviä metallikaapimia uunin lasiluukun puhdistamiseen, sillä ne voivat naarmuttaa pintaa ja johtaa lasin särkymiseen.
5. Puhdistusvinkki – helpompi puhdistaa uunin sisäpintoja, joita ruoka koskettaa: Laita puolitettu sitruuna kulhoon, lisää 300 ml (1/2 tuoppia) vettä ja kuumenna 100 % mikroaaltoteholla 10 minuuttia. Pyyhi uuni puhtaaksi pehmeällä, kuivalla liinalla.

ASTIAT

VAROITUS

Henkilövahingon vaara

On vaarallista, että muu kuin pätevä henkilö suorittaa huolto- tai korjaustoimenpiteitä, joissa poistetaan mikroaaltosuojasta tarjoava suoja.

Katso ohjeet kohdasta „Aineet, joita voi käyttää mikroaaltouunissa tai joita tulee välttää mikroaaltouunissa”.

Jotkin ei-metalliset astiat voivat olla vaarallisia mikroaaltokäytössä. Jos olet epävarma, voit testata astian seuraavalla tavalla.

Astiatesti:

1. Täytä mikroaaltouuniin soveltuva astia 2,5 dl:lla kylmää vettä (250 ml) yhdessä testattavan astian kanssa.
2. Kypsennä täydellä teholla 1 minuutin ajan.
3. Kosketa astiaa varovasti. Jos tyhjä astia on lämmin, älä käytä sitä mikroaaltouunissa.
4. Älä ylitä 1 minuutin kypsennysaikaa.

Aineet, joita voi käyttää mikroaaltouunissa

Astia	Huomautukset
Ruskistuslautanen	Noudata valmistajan ohjeita. Lautasen pohjan on oltava vähintään 5 mm (3/16 tuumaa) lasialustan yläpuolella. Väärä käyttö voi rikkoa lasialustan.
Ruoka-astiat	Vain mikroaaltouuniin soveltuvia. Noudata valmistajan ohjeita. Älä käytä halkeamia tai lohkeamia astioita.
Lasipurnukat	Poista aina kansi. Käytä vain ruoan lämmittämiseen haaleaksi. Useimmat lasipurnukat eivät kestä kuumuutta ja voivat rikkoutua.
Lasiesineet	Vain kuumuutta kestäväää uunilasitavaraa. Varmista, ettei siinä ole metallikoristeita. Älä käytä halkeamia tai lohkeamia astioita.
Uunipussit	Noudata valmistajan ohjeita. Älä sulje metallilangalla. Tee viiltoja höyryn poistumiseksi.
Paperilautaset ja -mukit	Käytä vain lyhytkestoiseen kypsennykseen/lämmittämiseen. Älä jätä uunia valvomatta kypsennyksen aikana.
Talouspaperi	Käytä ruoan peittämiseen uudelleenkuumennuksen yhteydessä ja rasvan imeyttämiseen. Käytä valvotusti vain lyhytkestoiseen kypsennykseen.
Leivinpaperi	Käytä peitteenä roiskeiden estämiseksi tai höyrytysalustana.
Muoviesineet	Vain mikroaaltouuniin soveltuvia. Noudata valmistajan ohjeita. Merkintä "Microwave Safe" on oltava. Jotkin muoviastiat pehmenevät ruoan kuumentuessa. "Kiehumispusseissa" ja tiiviisti suljetuissa muovipusseissa on tehtävä reiät, viillot tai ilmanvaihtoaukot pakkauksen ohjeiden mukaisesti.
Kelmua	Vain mikroaaltouuniin soveltuvaa. Käytä ruoan peittämiseen kosteuden säilyttämiseksi kypsennyksen aikana. Älä anna kelmun koskea ruokaan.

Lämpömittarit Vain mikroaaltouuniin soveltuvia (liha- ja karkkilämpömittarit).
Vahapaperi Käytä peitteenä roiskeiden estämiseksi ja kosteuden säilyttämiseksi.

Aineet, joita tulee välttää mikroaaltouunissa

Astia	Huomautukset
Alumiinivuoka	Voi aiheuttaa kipinöintiä. Siirrä ruoka mikroaaltouuniin soveltuvaan astiaan.
Ruokapakkaus metallikahvalla	Voi aiheuttaa kipinöintiä. Siirrä ruoka mikroaaltouuniin soveltuvaan astiaan.
Metalliesineet tai metallireunaiset astiat	Metalli estää mikroaaltojen pääsyn ruokaan. Metallireunus voi aiheuttaa kipinöintiä.
Metalliset nippusiteet	Voi aiheuttaa kipinöintiä ja sytyttää tulipalon uunissa.
Paperipussit	Voi aiheuttaa tulipalon uunissa.
Muovivaaho	Voi sulaa tai saastuttaa sisällä olevan nesteen korkeassa lämpötilassa.
Puu	Kuivuu mikroaaltouunissa ja voi hajeta tai halkeilla.

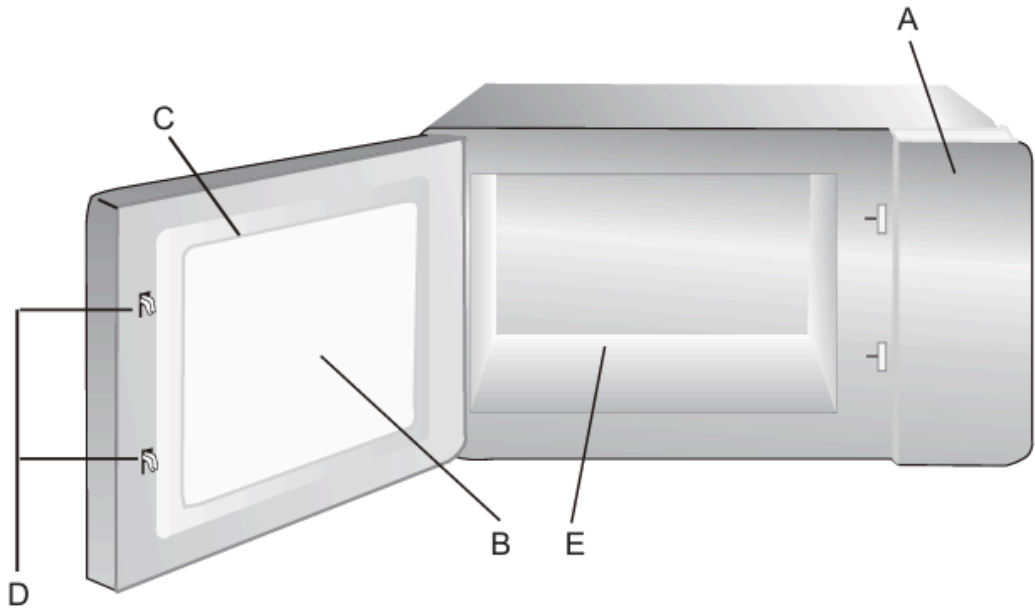
MIKROAALTOUUNIN ASENNUS

Uunin osien nimet ja lisävarusteet

Poista uuni ja kaikki materiaalit pakkauksesta sekä uunin sisätilasta.

Uunin mukana toimitetaan seuraavat lisävarusteet:

- Käyttöohje 1 kpl



A) Ohjauspaneeli

B) Katseluikkuna

C) Luukkukokoonpano

D) Turvalukitusjärjestelmä

E) Keraaminen pohja

Huomautukset:

1. Älä paina keraamista pohjaa voimalla.
2. Ota ja aseta astiat varovasti käytön aikana, jotta keraaminen pohja ei vaurioidu.
3. Käytön jälkeen älä koske keraamiseen pohjaan käsin, jotta et polta itseäsi korkeaan lämpötilaan.

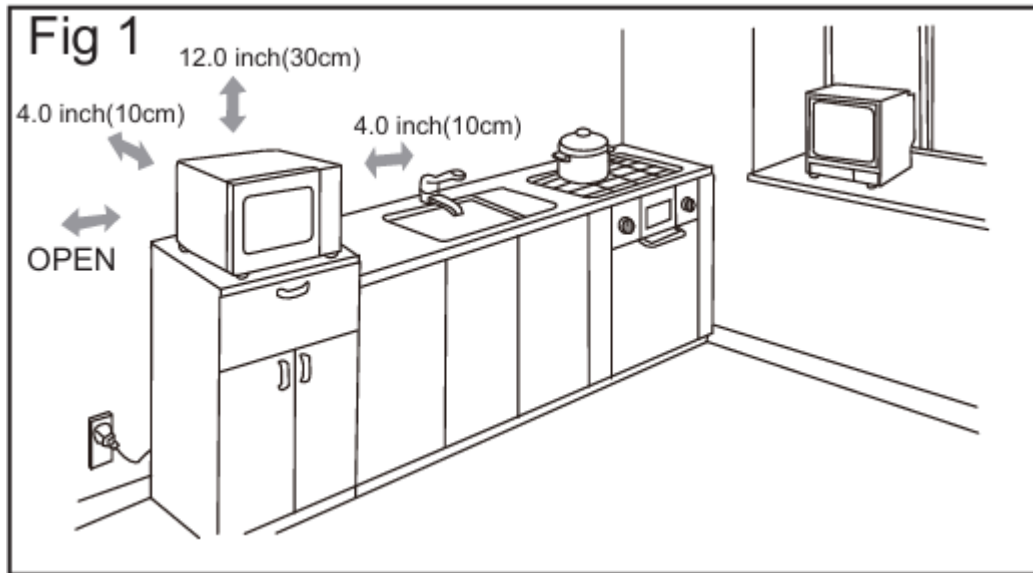
PÖYTÄTASOASENNUS

Poista kaikki pakkausmateriaalit ja lisävarusteet. Tarkista uuni vaurioiden varalta (kolhut, rikkiäinen luukku tms.). Älä asenna vaurioitunutta uunia.

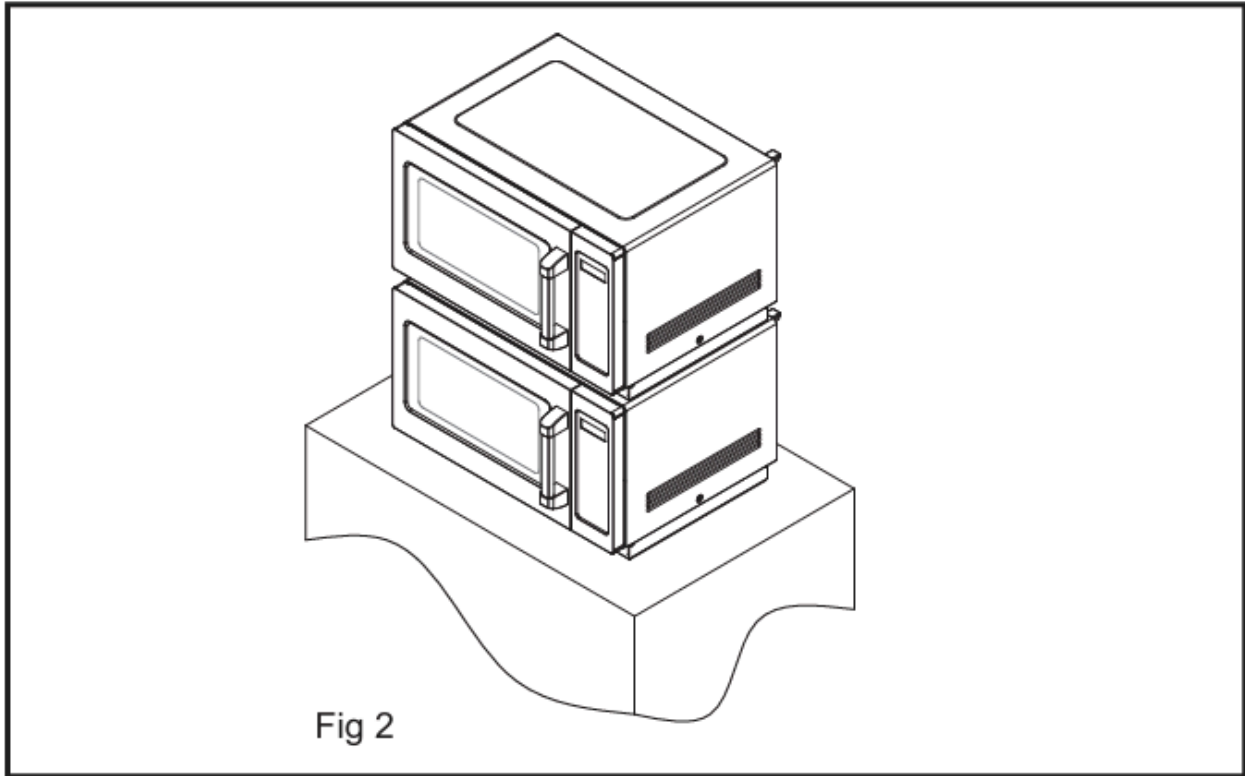
Kaapisto: Poista mikroaaltouunin kaapin pinnalta mahdollinen suojakalvo.

ASENNUS

1. Valitse tasainen alusta, joka tarjoaa riittävästi tilaa ilmanotto- ja poistoventtiileille (Kuva



- 1).
- Laitteen ja oikean sekä takaseinän väliin on jätettävä vähintään 10 cm tilaa, yläpuolelle vähintään 30 cm.
- Älä koskaan irrota laitteen jalkoja äläkä tuki ilmanotto- tai poistoaukkoja.
- Vasen sivu on oltava täysin avoin.
1. Ilmanotto- ja/tai poistoaukkojen tukkiminen voi vaurioittaa uunia.
2. Sijoita uuni mahdollisimman kauas radioista ja televisioista. Mikroaaltouunin toiminta voi aiheuttaa häiriöitä radio- ja tv-vastaanottoon.
3. Kytke uuni tavalliseen kotitalous pistorasiaan. Varmista, että jännite ja taajuus ovat samat kuin arvokilven tiedot.
4. **VAROITUS:** Pistoke, sähkölaitteet tai lämpöön ja kosteuteen herkäät laitteet on pidettävä etäällä uunin tuuletusaukoista.



Laite voidaan asentaa osittain upotettuna (Kuva 2). Suurin sallittu upotussyvyys on kaksi kerrosta.

Ulkoinen potentiaalintasauspääte (vientimallit)

Laitteessa on toissijainen maadoituspääte. Pääte tarjoaa lisämaadoitusliitännän varsinaisen pistokkeen maadoituspiikin lisäksi. Pääte sijaitsee uunin takana ulkopuolella ja on merkitty alla olevalla symbolilla.



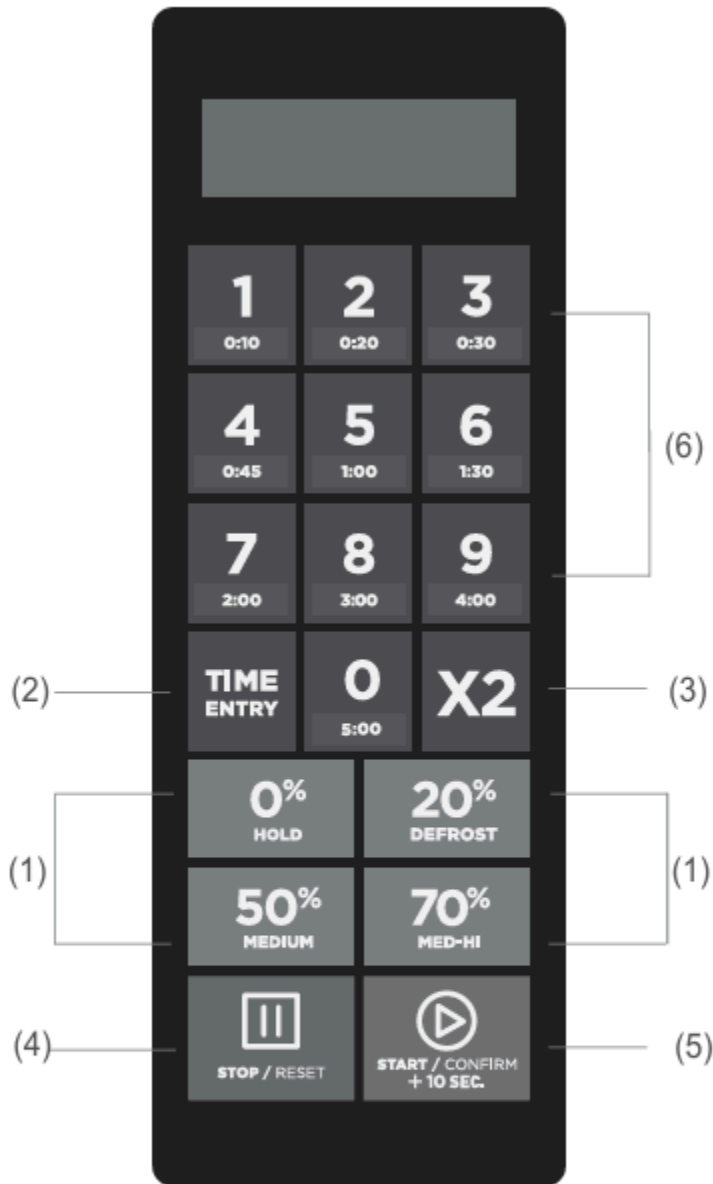
Puhdistusohjeet

Pidä uuni aina puhtaana

1. **Lasi-ikkunan, sisäluukun ja uunin etupinnan puhdistus** Parhaan suorituskyvyn ja korkean turvallisuustason ylläpitämiseksi sisäluukun pinta ja uunin etupinta on pidettävä vapaina ruoan- ja rasvajäämistä. Pyyhi nämä osat miedolla pesuaineella, huuhtele ja kuivaa huolellisesti. Älä koskaan käytä hankaavia jauheita tai hankaustyynyjä.
2. **Ohjauspaneelin ja muoviosien puhdistus** Älä suihkuta pesuainetta tai emäksistä nestettä suoraan ohjauspaneeliin tai muoviosiin, sillä se voi vaurioittaa niitä. Puhdista nämä osat kuivalla liinalla (ei märällä, liotetulla liinalla).
3. **Uunin sisätilan puhdistus** Käytön jälkeen poista heti roiskeet, öljyläiskät ja ruokajäämät. Jos uunia käytetään likaisena, sen hyötysuhde laskee, lika tarttuu pintoihin kiinni ja voi aiheuttaa pahaa hajua. Puhdista sisätila liinalla, joka on kostutettu haaleaan veteen, johon on liuotettu mieto pesuaine. Huuhtele saippua pois kostealla liinalla.

VAROITUS:

Älä pyyhi uunin muoviosia tai maalattuja pintoja valkaisuaineella, tinnerillä tai muilla liuottimilla, sillä ne voivat liuottaa osia tai muuttaa niiden muotoa.



- (1) Power Buttons
- (2) Time cook Button
- (3) X2 Button
- (4) Stop/Reset Button
- (5) Start Button
- (6) Number Button

KÄYTTÖOHJE

Käytettävissä on viisi tehotasoa:

Taso	Teho
High	100 %
M. High	70 %
Med.	50 %
Defrost	20 %
Hold	0 %

Käyttäjän asetukset (User Options)

Yllä olevat asetukset voidaan muuttaa huoltotilassa.

Tarkemmat ohjeet asetusten muuttamiseen löytyvät laitteen huoltokäyttöohjeesta tai valtuutetulta huoltoliikkeeltä.

Valikkonro	Asetus	Kuvaus
1	EOC Tone	Valmistumissignaalin ääni
	3 seconds beep	3 sekunnin piippaus
	Continuous beep	Jatkuva piippaus
	5 quick beeps, Repeating	5 nopeaa piippausta, toistuva
2	Beeper Volume	Piippauksen voimakkuus
	Beeper Off	Ei ääntä
	Low	Hiljainen
	Medium	Keskivahva
	High	Kova
3	Beeper On/Off	Piippaus kokonaan päälle/pois
	Keybeep Off	Näppäinäänet pois
	Keybeep On	Näppäinäänet päällä

4	Keyboard Window	Aika, jonka sisällä seuraava näppäinpainallus hyväksytään
	15 seconds	15 sekuntia
	30 seconds	30 sekuntia
	60 seconds	60 sekuntia
	120 seconds	120 sekuntia
5	On the Fly	Mahdollistaa uuden ohjelman käynnistämisen kesken edellisen
	On-the-Fly Disable	Ei sallittu
	On-the-Fly Enable	Sallittu
6	Door Reset	Mahdollistaa luukun avaamisen kesken ohjelman ja jatkaa sen jälkeen
	Door Reset Disable	Ei sallittu
	Door Reset Enable	Sallittu
7	Max time	Yhden ohjelman maksimiaika
	60 Minute Maximum Cook Time	60 minuuttia
	10 Minute Maximum Cook Time	10 minuuttia
8	Manual Programming	Manuaalisen ohjelmoinnin salliminen
	Manual Programming Disable	Ei sallittu
	Manual Programming Enable	Sallittu
9	Double Digit	Ohjelmien määrä ja valinta
	Single Digit Mode – 10 programs	Yksinumeroinen tila – 10 ohjelmaa (0–9)
	Double Digit Mode – 100 programs	Kaksinumeroinen tila – 100 ohjelmaa (00–99)

Tehdasasetukset (Default Cook Times)

Uuni toimitetaan seuraavilla esiohjelmoiduilla ajoilla, ellei tuotetiedoissa toisin mainita.

Painike	Näyttö (aika)	Teho	Cook Factor (kypsennyskerroin)
1	0:10	100 %	80 %
2	0:20	100 %	80 %
3	0:30	100 %	80 %
4	0:45	100 %	80 %
5	1:00	100 %	80 %
6	1:30	100 %	80 %
7	2:00	100 %	80 %
8	3:00	100 %	80 %
9	4:00	100 %	80 %
0	5:00	100 %	80 %

15 Käyttötilat

- Virrankytkentä (Power Up)** Kun uuni kytketään ensimmäistä kertaa sähköverkkoon, näytössä näkyy " ". Jos painat STOP/RESET -painiketta, uuni siirtyy lepotilaan (Idle Mode). Huom: Lepotilassa mikään painike ei toimi.
- Lepotila (Idle Mode)**
 - Uuni siirtyy lepotilaan, kun Valmius- tai Keskeytystilassa (Ready/Pause Mode) on kulunut tietty aika ilman näppäinpainallusta tai luukun avausta/sulkua. Aika määräytyy käyttäjäasetuksen 4 (Keyboard Window) mukaan.
 - Lepotilassa näyttö on tyhjä eikä uuni tee mitään.
 - Luukun avaaminen ja sulkeminen vie uunin takaisin Valmiustilaan (Ready Mode).
- Valmiustila (Ready Mode)**
 - Luukun avaaminen ja sulkeminen Lepotilassa siirtää uunin Valmiustilaan.
 - Näytössä lukee "READY".
 - Valmiustilasta pääsee melkein kaikkiin muihin tiloihin.
 - Vain puhallin ja valo ovat toiminnassa.
- Luukku auki -tila (Door Open Mode)**
 - Kun uunin luukku on auki, uuni on Luukku auki -tilassa.
 - Näyttö on tyhjä. Jos luukku avataan kypsennyksen aikana, näytössä vilkkuu vuorotellen "DOOR" ja "OPEN".

3. Kun luukku suljetaan: – Jos käyttäjäasetus OP:61 on valittuna ja käynnissä oli manuaalinen tai esiohjelmoitu kypsennys, uuni siirtyy Keskeytystilaan (Pause Mode). – Kaikissa muissa tapauksissa kaikki tiedot käynnissä olleesta manuaalisesta tai esiohjelmoitusta ohjelmasta nollautuvat (User Option OP:60).

5. Keskeytystila (Pause Mode)

1. Manuaalisessa kypsennystilassa tai esiohjelmoitussa kypsennystilassa uuni siirtyy Keskeytystilaan, jos luukku avataan ja suljetaan tai jos painat STOP /RESET-painiketta.
2. Keskeytyksessä näytössä näkyy jäljellä oleva kypsennysaika.
3. Vain puhallin ja valo ovat toiminnassa.
4. Keskeytystila päättyy samalla tavalla kuin Valmiustila – se siirtyy takaisin Lepotilaan (Idle Mode) käyttäjäasetuksen 4 (Keyboard Window) määräämän ajan kuluttua. Lisäksi: – Jos painat STOP/RESET -painiketta, uuni siirtyy välittömästi Valmiustilaan (Ready Mode). – Jos painat START/CONFIRM-painiketta, kypsennys jatkuu heti.

6. Manuaalisen kypsennyksen syöttötila (Manual Cook Entry Mode)

1. Valmiustilassa (Ready Mode) paina Time Entry-painiketta → uuni siirtyy manuaalisen kypsennyksen syöttötilaan.
2. Näytössä näkyy "00:00".
3. Valitse tehotaso painamalla HOLD 0%, DEFROST 20%, MEDIUM 50% tai MED-HI 70%-painiketta. Näyttöön tulee vastaava tehotaso. Jos painat samaa painiketta kahdesti, teho vaihtuu täyteen tehoon (PL10). Jos tehotasoa ei valita, oletuksena on PL10 (100 %).
4. Vain puhallin ja valo ovat toiminnassa.
5. Asetuksen aikana: – Paina START/CONFIRM → aloittaa manuaalisen kypsennyksen – Paina STOP/RESET → palaa Valmiustilaan

7. Manuaalinen kypsennystila (Manual Cook Mode)

1. Paina START/CONFIRM-painiketta → manuaalinen kypsennys alkaa.
2. Näytössä näkyy jäljellä oleva kypsennysaika. Puhallin ja uunin valo palavat.
3. Kun ohjelma päättyy, uuni siirtyy Kypsennyksen päättymistilaan (End of Cook Cycle Mode). Jos painat STOP/RESET-painiketta tämän tilan aikana, uuni siirtyy Keskeytystilaan.

8. Kypsennyksen päättymistila (End of Cook Cycle Mode)

1. Kun aika loppuu manuaalisessa tai esiohjelmoitussa kypsennyksessä, uuni siirtyy tähän tilaan.
2. Näytössä lukee "DONE".
3. Riippuen asetuksesta: – Jos käyttäjäasetus on OP:11 tai OP:12 → summeri soi, kunnes käyttäjä kuittaa joko avaamalla ja sulkemalla luukun tai painamalla STOP/RESET-painiketta. – Jos käyttäjäasetus on OP:10 → 3 sekunnin piippauksen jälkeen uuni siirtyy suoraan Lepotilaan (Idle Mode).

9. Esiohjelmoidun kypsennyksen tila (Preset Program Cook Mode)

1. Valmiustilassa (Ready Mode) paina yhtä numeroista 0–9 (tai 00–99 kaksinumeroisessa tilassa) → uuni käynnistää kyseiselle painikkeelle ohjelmoidun kypsennyksen yhdellä painalluksella.
2. Näytössä näkyy jäljellä oleva kokonaiskypsennysaika (monivaiheisessa ohjelmassa ei näytetä yksittäisen vaiheen aikaa).
3. Kun ohjelma päättyy, uuni siirtyy Kypsennyksen päättymistilaan. Jos painat STOP/RESET-painiketta tämän tilan aikana, uuni siirtyy Keskeytystilaan.

10. Lennossa-kypsennys (On the Fly Cooking)

1. Jos käyttäjäasetus OP:51 on päällä ja uuni on kypsennystilassa tai keskeytystilassa, voit painaa suoraan numeropainiketta → kyseinen esiohjelmoitu kypsennys käynnistyy välittömästi ja korvaa edellisen ohjelman.
2. Näytössä näkyy uuden ohjelman jäljellä oleva aika.
3. Kun ohjelma päättyy, uuni siirtyy Kypsennyksen päättymistilaan. Jos painat STOP/RESET-painiketta tämän tilan aikana, uuni siirtyy Keskeytystilaan.

11. Ohjelmointitila (Programming Mode)

Tässä tilassa voit määrittää jokaiselle numeropainikkeelle oman kypsennysajan ja tehon.

1. Avaa luukku ja pidä painiketta **"1"** pohjassa 5 sekuntia → sumneri piippaa kerran ja uuni siirtyy ohjelmointitilaan.
2. Näytössä lukee **"PROGRAM"**.
3. Paina haluamaasi numeropainiketta (0–9). Näyttöön tulee tallennettu aika, jonka voit muuttaa haluamaksesi.
4. Valitse tehotaso painamalla **"M.High"**, **"Med"**, **"Defrost"** tai **"Hold"**. Jos painat samaa painiketta kahdesti, teho menee täydelle teholle (PL10). Jos tehoa ei valita, oletus on **PL10 (100 %)**.
5. Kypsennyskertoimen (Cook Factor) muuttaminen: Paina **"X2"** → näyttöön tulee **"CF:XX"** (oletus 80 %). Muuta arvoa numeropainikkeilla.
6. Kun aika ja teho on asetettu, paina **"START/CONFIRM"** 30 sekunnin sisällä → ohjelma tallentuu. Näyttöön palaa **"PROGRAM"**.
7. Jos asetettu aika ylittää maksimajan (User Option 7), sumneri piippaa kolme kertaa lyhyesti ja ohjelma ei tallennu. Näyttö palaa **"PROGRAM"**-tilaan ja vanha asetus säilyy.
8. Sulje luukku → uuni palaa Valmiustilaan. Jos keskeytät painamalla **"STOP"**, tallentamaton ohjelma häviää.

Huomautuksia:

- Sähkökatko ei poista tallennettuja ohjelmia.
- Ohjelman uudelleenohjelmointi: toista samat vaiheet.
- Jos painat **"STOP"** viimeisessä vaiheessa, asetus ei tallennu.

12. Tuplamäärä-kypsennys (Double Quantity)

1. Valmiustilassa paina **"X2"** ja heti perään (5 sekunnin sisällä) haluamaasi numeropainiketta (0–9) → käynnistyy kyseisen ohjelman tuplamääräaika.
2. Painettaessa **"X2"** näyttöön tulee **"DOUBLE"**. Kun painat numeroa, aika lasketaan kaavalla: alkuperäinen aika × (1 + 0,8) = tuplamääräaika Esimerkki: painike 5 = 1:00 → tuplana 1:00 × 1,8 = **1:48**
3. Ohjelman päätyttyä uuni siirtyy Kypsennyksen päättymistilaan.

13. Monivaiheinen kypsennys (Stage Cooking)

Voit ohjelmoida enintään 3 vaihetta per ohjelma.

1. Aseta ensimmäisen vaiheen aika ja teho normaalisti.
2. Paina **"START"** → näyttöön tulee **"STAGE-2"**. Aseta toisen vaiheen aika ja teho.
3. Paina uudelleen **"START"** → näyttöön tulee **"STAGE-3"** (kolmas vaihe).
4. Lopuksi paina **"START"** → monivaiheinen ohjelma käynnistyy.

14. Käyttäjäasetukset (User Option Mode)

1. Avaa luukku ja pidä painiketta **"2"** pohjassa 5 sekuntia → summeri piippaa kerran.
2. Näytössä **"OP: --"**.
3. Paina haluamaasi numeroa (1–9) → pääset kyseiseen asetukseen. Esimerkki: Paina **"2"** → näyttöön **"OP:22"** (keskivahva summeri). Vaihda arvoa painamalla samaa numeroa toistuvasti.
4. Paina **"START"** → asetukset tallentuu ja näyttö palaa **"OP: --"**.
5. Keskeytä **"STOP"**-painikkeella → palaa Luukku auki -tilaan.
6. Jos **"START"** ei paineta viimeisessä vaiheessa, asetukset ei tallennu.

15. Huoltotila (Service Mode)

1. Avaa luukku ja pidä painiketta **"3"** pohjassa 5 sekuntia → näyttöön **"SERVICE"**.
2. Luukun avausten/sulkemisten määrä: Paina **"3"** → näyttöön määrä.
3. Laskurin nollaus: Paina **"4"** → näyttöön **"4-CLEAR"** → paina **"START"** → **"CLEARED"**.
4. Poistu **"STOP"**-painikkeella → sulje luukku → Valmiustila.

16. Tehdasasetusten palautus

Valmiustilassa paina yhtä aikaa **"STOP"** + **"0"** → kaikki asetukset palautuvat tehdasasetuksiin.

ASIAANTUNTEVA KYPSENNYSOPAS (Expert Cooking Guide)

Kohde	Painike	Aika	Teho	Huomautukset
1 Voileipä	1	40 sekuntia	P100	
2 Kananrinta	2	50 sekuntia	P100	
3 Pizza	3	3 minuuttia 5 sekuntia	1. vaihe P100 2. vaihe P70	monivaiheinen

Asennus – lisätietoja

Tämän mikroaaltouunin kytkentä voi aiheuttaa jännitevaihteluita syöttöverkossa. Epäsopivissa verkko-olosuhteissa käyttö voi aiheuttaa haittoja.

1. Laite on tarkoitettu liitettäväksi sähköverkkoon, jonka sallittu suurin verkkoimpedanssi **Z_{max}** on **0,32 Ω** käyttäjän liittymispisteessä. Käyttäjän on varmistettava, että laite liitetään vain tällaiseen verkkoon. Tarvittaessa voit kysyä verkkoimpedanssia paikalliselta sähköyhtiöltä.

Jos sähkönsyötössä ei ole potentiaalintasausjohdinta, laitteen takaosaan on asennettava ulkoinen potentiaalintasausjohdin (katso symboli).

2. Tämä liitin on saatettava tehokkaaseen sähköiseen kosketukseen kaikkien kiinteiden paljaiden metalliosien kanssa ja sen on sallittava johtimen liittäminen, jonka nimellispoikkipinta-ala on enintään **10 mm²**.



Symboli ulkoiselle potentiaalintasausjohtimelle.

Sähkö- ja elektroniikkalaiteromu (WEEE)

WEEE-direktiivin mukaisesti tämä laite on kerättävä ja käsiteltävä erikseen. Älä koskaan hävitä laitetta talousjätteen mukana.

Vie käytöstä poistettava laite WEEE-keräyspisteeseen.

Vianmääritys (Troubleshooting)

Oire	Mahdollinen syy	Korjaustoimenpide
Mikroaaltouuni häiritsee TV-vastaanottoa	Normaalikäyttöön liittyvää häiriötä (samanlainen kuin tehosekoittimella, pölynimurilla tms.)	Normaalia – siirrä uunia kauemmas televisiosta/radiosta
Uunin valo on himmeä	Matalalla teholla kypsennettäessä valo himmenee	Normaalia
Höyryä kertyy luukulle, kuumaa ilmaa tulee tuuletusaukoista	Ruuan sisältämä kosteus höyrystyy	Normaalia
Uuni ei käynnisty	(1) Virtajohto ei ole tiukasti kiinni (2) Sulake palanut tai katkaisija lauennut (3) Pistorasia viallinen (4) Luukku ei ole kunnolla kiinni	(1) Irrota pistoke ja kytke uudelleen 10 s kuluttua (2) Vaihda sulake tai nollaa katkaisija (valtuutetun huollon toimesta) (3) Testaa pistorasia muulla laitteella (4) Sulje luukku kunnolla
Uuni ei lämpene	Neljä edellistä syytä	Katso yllä
Uuni käynnistyi vahingossa tyhjänä	Tyhjäkäynti on ehdottomasti kielletty	Erittäin vaarallista – uuni voi vaurioitua pysyvästi. Älä koskaan käytä tyhjänä.

Normaalia toimintaa

- Himmenevä valo matalalla teholla
- Höyry luukulla ja tuuletusaukoista
- Lievä häiriö radio- ja TV-vastaanotossa

Huom! Jos vika ei poistu edellä mainituilla toimenpiteillä, ota yhteys valtuutettuun huoltoon.



HUOLTO

+358 40 530 9041

www.restarama.com/huolto

<https://restarama.com/tilaus-ja-toimitusehdot/#takuuehdot>

HoReCa Finland Oy

Y-tunnus: 3162732-4

Pansiankatu 13, 38700 Kankaanpää

asiakaspalvelu@restarama.com

www.restarama.com