



**Pro Ravintolalaitteet**

**Hot Dog -LÄMMITIN KÄYTTÖOHJE**

**Hot Dog -COOKER USER MANUAL**



**CE RoHS**

## Käyttöohje

### Turvallisuus ja takuu

**HUOM! Tarkista valmistajan asettamat varoitukset laitteesta englanninkielisestä manuaalista, kiitos..**

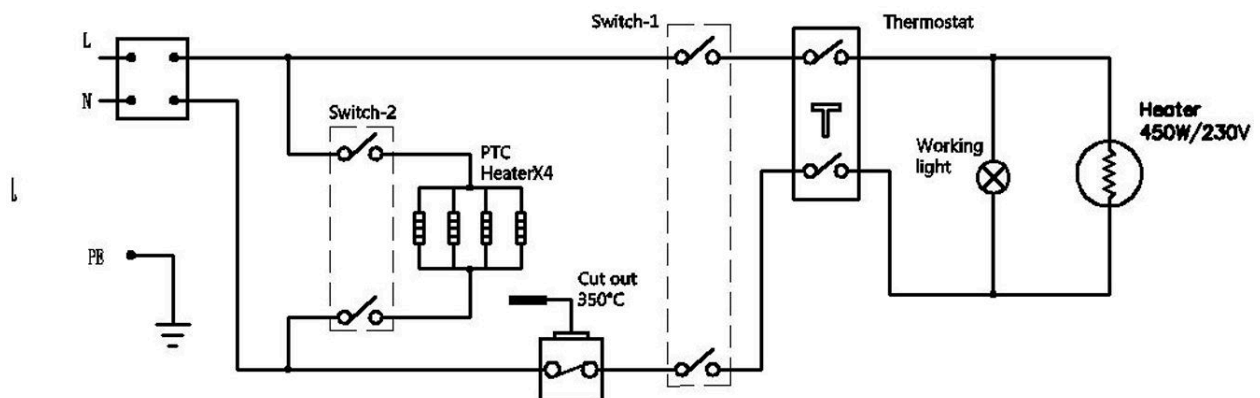
### Asennus

1. Se on asetettava vaakasuoraan vakaasti, tarjottava hyvä ilmanvaihtoympäristö ja varmistettava, että seinästä on yli 10 cm tilaa.
2. Ennen käyttöä tarkista, että virtalähde vastaa tämän laitteen vaatimuksia ja että kytkin ja sulake sopivat laitteen vaatimuksiin. Sähköjohto on liitettävä vuotosuojakytkimeen (vuotovirran nimellisvirta on 5 mA). Varmista, että virtakytkin voi katkaista kaikki navat. Se tulisi asettaa luotettavalle lattialle.
3. Jos johto on vaurioitunut vaaran välttämiseksi, pyydä korjaajaa vaihtamaan saman mallin johto.

### Käyttöohjeet:

1. Ennen käyttöä lue tämä käyttöohje ja ymmärrä tämän tuotteen ominaisuudet.
2. Aseta laite vakaasti, kytke sitten virta ja säädä lämpötila sopivaksi tarpeen mukaan, nyt keltainen valo syttyy, lämmitysputki alkaa toimia.
3. Kun lämpötila saavuttaa asetetun, laite alkaa pitää lämpimänä.
4. Välttääksesi metallipihkien vahingoittamista laitetta, käytä puu- tai bambupihtejä ruoan ottamiseen.
5. Kun lämpötila saavuttaa asetetun, termostaatti katkaisee virran, keltainen valo sammuu, lämmitysputki lakkaa toimimasta. Kun lämpötila laskee, termostaatti alkaa toimia uudelleen automaattisesti, keltainen valo syttyy ja lämmitysputki alkaa toimia uudelleen. Tämä prosessi kiertää toistuvasti varmistaen, että lämpötila pysyy asetetuissa rajoissa.

### Tuotteen ominaisuudet



## Mallitaulukko

Malli	Jännite	Teho (kW)	Tuotteen koko (mm)	Kokonaispaino (kg)
HDW-1 (0 tikulla)	220-240V/50HZ	0.45	295x300x400	6.7
HDW-2 (2 tikulla)	220-240V/50HZ	0.55	365x300x400	7.6
HDW-3 (3 tikulla)	220-240V/50HZ	0.60	480x300x400	8.9
HDW-4 (4 tikulla)	220-240V/50HZ	0.65	540x300x400	9.2
HDW-6 (6 tikulla)	220-240V/50HZ	0.75	635x300x400	10.3

## Puhdistus ja huolto

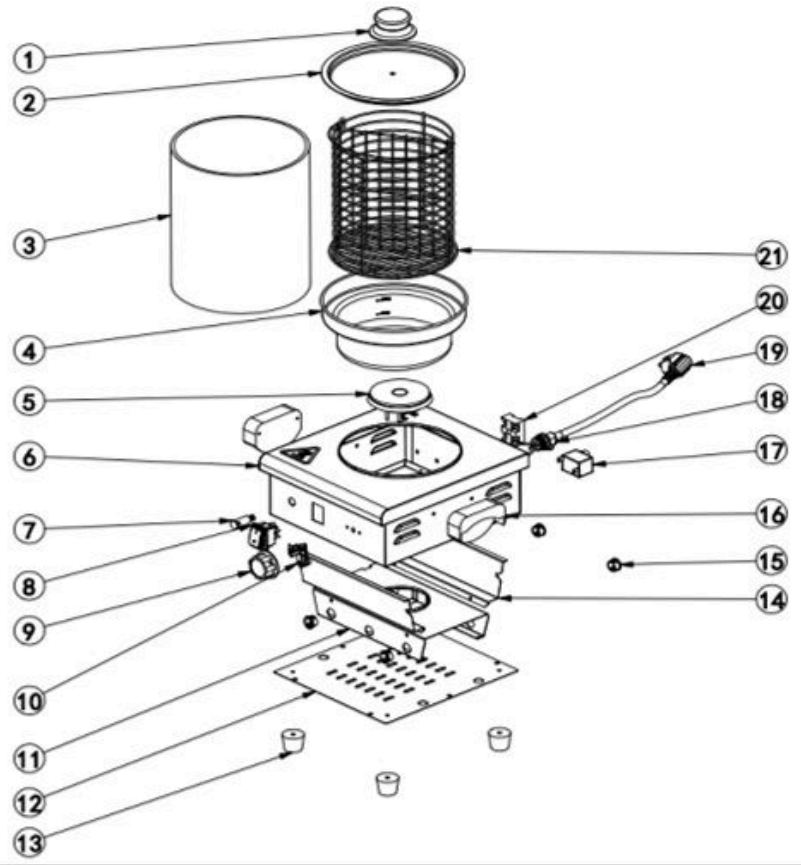
Käytä märkää liinaa puhdistukseen tai käytä neutraalia etikkaa tarvittaessa, älä huuhtele laitetta suoraan vedellä välttääksesi johtojen ja sähköisten ohjausosien vahingoittumisen.

Jos laitteessa ilmenee ongelma, älä pura laitetta ja lähetä se yrityksemme valtuutettuun huolto-osastoon tai jakelijalle korjattavaksi.

Varmista, että virta on sammutettu kaikissa huoltotoimenpiteissä.

Älä huuhtele laitetta suoraan vedellä välttääksesi johtojen ja sähköisten ohjausosien vahingoittumisen.

Jos pitkään käyttämättä, se tulisi puhdistaa ja säilyttää ilmastoidussa ja ei-syttyvässä ympäristössä



HDW-1 exploded view		
NO	Item name	QTY
1	Bakelite handle	1
2	Water tray cover	1
3	Glass jar	1
4	Water tray	1
5	Cast iron heating plate (Ø80mm)	1
6	Welded housing	1
7	Heating indicator light	1
8	Waterproof switch	1
9	Knob	1
10	Thermostat	1
11	Inner crossbar	1
12	Bottom cover	1
13	Rubber feet	4
14	Heat reflector	2
15	Black nylon coil	4
16	Bakelite handle	2
17	Thermostat	1
18	Power cord lock	1
19	Power cord	1
20	Terminal block	1
21	Carrying basket	1



**HUOLTO**

**+358 40 530 9041**

[www.restarama.com/huolto](http://www.restarama.com/huolto)

<https://restarama.com/tilaus-ja-toimitusehdot/#takuuehdot>

HoReCa Finland Oy

Y-tunnus: 3162732-4

Pansiankatu 13, 38700 Kankaanpää

[asiakaspalvelu@restarama.com](mailto:asiakaspalvelu@restarama.com)

[www.restarama.com](http://www.restarama.com)