



**Pro Ravintolalaitteet**  
**SÄHKÖPARILLAN KÄYTTÖOHJE**  
**ELECTRIC GRILL USER MANUAL**



Sähköparillan muotoilu yhdistää tyylikkään muotoilun edut, tehokkaan rakenteen, helpon käytön ja yksinkertaisen huollon. Parillan lämpötilaa voi helposti säätää ruoanvalmistuksen vaatimusten mukaan, ja vaikka sitä käytetään pääasiassa voileipiä grillaukseen, sitä voi käyttää myös muille ruoille.

**HUOM! Tarkista valmistajan asettamat varoitukset laitteesta englanninkielisestä manuaalista, kiitos.**

### Ominaisuudet

1. Ulkokuori ja rasvankeräyskaukalo ovat ruostumatonta terästä.
2. Parillat on suunniteltu helppokäyttöisiksi ja huoltoystävällisiksi.
3. Parillalämpötilat voi asettaa eri käyttötarkoituksiin samanaikaisesti (kaksoisyksikkö).
4. Kätevät itsenäiset lämpötilasäätimet ovat helppoja asettaa ja voivat johtaa kokonaisvirransäätöihin (kaksoisyksikkö).
5. Ylikuumenemissäätö turvalliseen käyttöön.

### Ohjeet ensimmäiseen käyttöön

Parillalevyn päällä on ohut vahapaperikerros, joka on poistettava ennen grillin käyttöä. Suojatakseen uuden grillin levyt kuljetuksen aikana pinnalla on ruokaturvallinen öljykerros ennen lähetystä. Tämä öljy on vaaratonta, mutta se on poistettava ennen käyttöä. Poistaaksesi esilämmitä grilli, kunnes öljy nesteytyy. Sen jälkeen pyyhi sulanut öljy varovasti pois puhtaalla, pehmeällä liinalla. Kun kaikki öljy on poistettu, voit aloittaa grillin käytön.

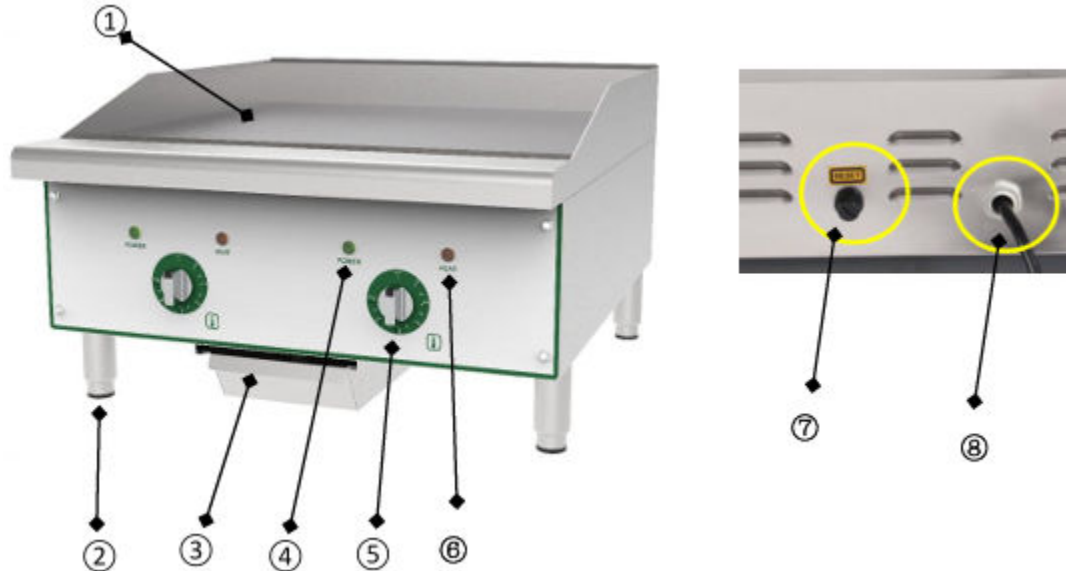
### Tekniset tiedot

Malli	Jännite	Teho	Parillalevyn muoto	Mitat (mm)
EG-24	380 V / 50 Hz	6,7 kW	Täysin tasainen	610 × 700 × 390
EG-36	380 V / 50 Hz	10,5 kW	Täysin tasainen	915 × 700 × 390
EG-48	380 V / 50 Hz	13,4 kW	Täysin tasainen	1220 × 700 × 390

### Pääosat

1. Ruoanlaittoparilla
2. Jalustat
3. Rasvakaukalo
4. Virran merkkivalo (vihreä)
5. Termostaatti

6. Lämmityksen merkkivalo (keltainen)
7. Palautuspainike (ylikuumentemissuoja)
8. Kaapelilukko



**Termostaatti: 50–300 °C** – Käytetään ruoanlaittolevyn lämpötilan asettamiseen tai säätämiseen.

Nupin numerot vastaavat parillalevyn lämpötilaa. "0"-asento on pois päältä.

**Palautuspainike (ylikuumentemissuoja):** Virta katkeaa automaattisesti, jos lämpötila ylittää 350 °C.

**Virran merkkivalo:** Tämä valo osoittaa virran olevan päällä.

**Lämmityksen merkkivalo:** Tämä valo osoittaa elementin lämmittävän. Kun asetettu lämpötila on saavutettu, valo sammuu. Yksikkö jatkaa lämmön ja lämpötilan ylläpitämistä valon syklillä. Tämä ei ole virran merkkivalo.

**Rasvakaukalo:** Säiliö, joka kerää rasvaa, öljyä ja nestettä alemmalta parillalevyiltä. Tämä on irrotettavissa tyhjentämistä ja puhdistusta varten.

**Päälle/pois-virtakytkin:** Kytke virta päälle, virran merkkivalo "vihreä valo" syttyy.

### Käyttöohjeet

1. Kytke virtajohto sopivaan pistorasiaan.
2. Vihreä "Virta"-valo syttyy.
3. Aseta haluttu lämpötila kääntämällä pyörivää lämpötilan nuppia myötäpäivään.
4. Lämmityselementti alkaa lämmitä ja keltainen "Lämmitys"-valo syttyy.

5. Kun lämpötila saavuttaa halutun asetuksen, keltainen "Lämmitys"-valo syklittää päälle ja pois lämmityselementin kanssa ylläpitääkseen asetettu lämpötilaa.
6. Parhaiden tulosten saamiseksi anna yksikön esilämmitä 15 minuuttia ennen ruoan asettamista ruoanlaittopinnalle.
7. Käännä lämpötilan nuppia "Pois"-asentoon sammuttaaksesi keltaisen "Lämmitys"-valon ja lämmityselementin.
8. Sammuta virta, vihreä "Virta"-valo sammuu.

### **Puhdistus ja huolto**

- Irrota laite ennen puhdistusta ja anna jäähtyä.
- Irrota pistoke.
- Käytä vain kosteaa pyyhettä ei-syövyttävällä puhdistusaineella. Älä upota tai huuhtele vedellä.
- Pyyhi ulkopinnat poistaaksesi lian.
- Säilytä kuivassa puhtaassa paikassa, kun ei käytössä.
- Pyyhi rasva tai öljy rasvakaukaloon.

### **VAROITUS: Sähköiskun vaara**

- Pidä vesi ja muut nesteet poissa laitteen sisäosista.
- Neste laitteen sisällä voi aiheuttaa sähköiskun.
- Älä suihkuta yksikköä tai säätimiä vedellä tai puhdistusaineilla.
- Neste voi koskettaa sähköosia ja aiheuttaa oikosulun tai sähköiskun.
- Älä käytä yksikköä, jos virtajohto on vaurioitunut tai muokattu.

### **VAROITUS: Palovamman vaara**

- Älä koske kuumaa ruokaa, nestettä tai lämmityspintoja laitteen lämmitessä tai toimiessa.
- Kuumat pinnat ja ruoka voivat polttaa ihoa. Anna kuumien pintojen jäähtyä ennen käsittelyä.
- Älä tiputa tai roiskuta vettä ruoanlaittopinnalle, koska se voi roiskua tai purskahtaa.

## Vianmääritys

<b>Ongelma</b>	<b>Syy</b>	<b>Ratkaisu</b>
Merkkivalo ei syty ja yksikkö ei lämpene	Pistoke ei kunnolla paikallaan	Kytke pistoke paikalleen
Lämmityksen merkkivalo ei syty. Lämpötila ei nouse	Sähköiset lämmitysputket eivät kunnolla kiinni. Lämmitys on viallinen	Kiristä sähköisten lämmitysputkien molemmat puolet. Vaihda sähköinen lämmitysputki.
Virran merkkivalo palaa, mutta haluttu lämpötila ei saavuteta	Lämpötilansäätö on palanut	Vaihda termostaattisäätö
Lämpötilan säätö on normaali, mutta merkkivalo ei syty	Merkkivalo on palanut	Vaihda merkkivalo
Lämmityksen jälkeen lämmityselementti ei enää ylläpidä lämpötilaa	Lämpötilan rajoitin on lauennut	Palauta ylikuumenemissuojapainike käsin sähkölaatikon pohjalla
Lämpötilaa ei voida hallita	Lämpötilan rajoitin on viallinen	Vaihda lämpötilan rajoitin / palautuspainike

Älä käytä konetta, jos mikään yllä olevista ilmenee.

Kaikki vianmäärityskorjaukset saa suorittaa vain pätevä teknikko.

## Päivittäinen tarkastus

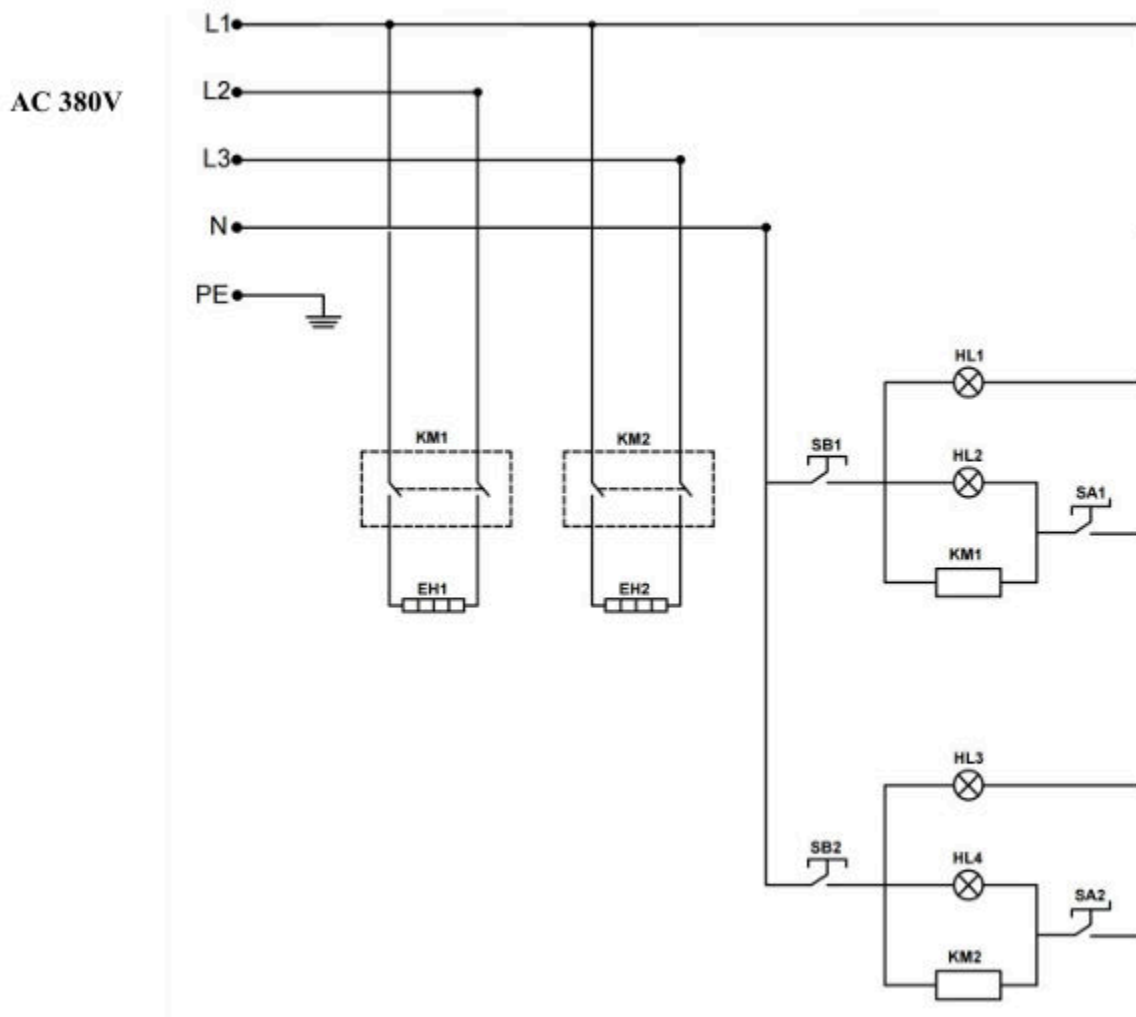
Ennen koneen käyttöä tarkista visuaalisesti vaurioiden tai kuluneen virtajohdon varalta.

Varmista, että kone on tasaisella työtasolla.

Tarkista käytön jälkeen epätavalliset asiat ennen käyttöä.

Tarkista kone joka päivä ennen käyttöä. Jos toiminnasta on epäilyksiä, älä käytä.

## Piirikaavio: EG-24



KM1 KM2: Vaihtovirtakontaktori

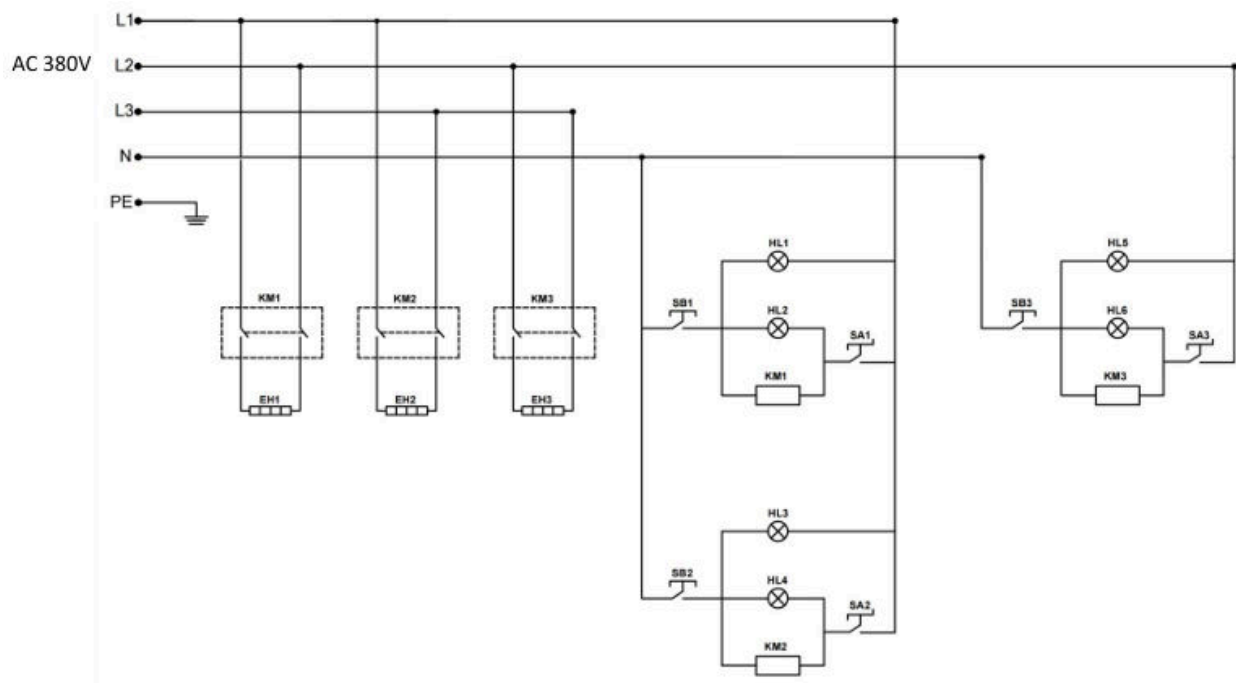
EH1 EH2: Lämmitys

SB1 SB2: Lämpötilan rajoitin

SA1 SA2: Lämpötilansäätö

HL1 HL3: Virran valo

**Piirikaavio: EG-36**



HL2 HL4: Lämmitysvalo

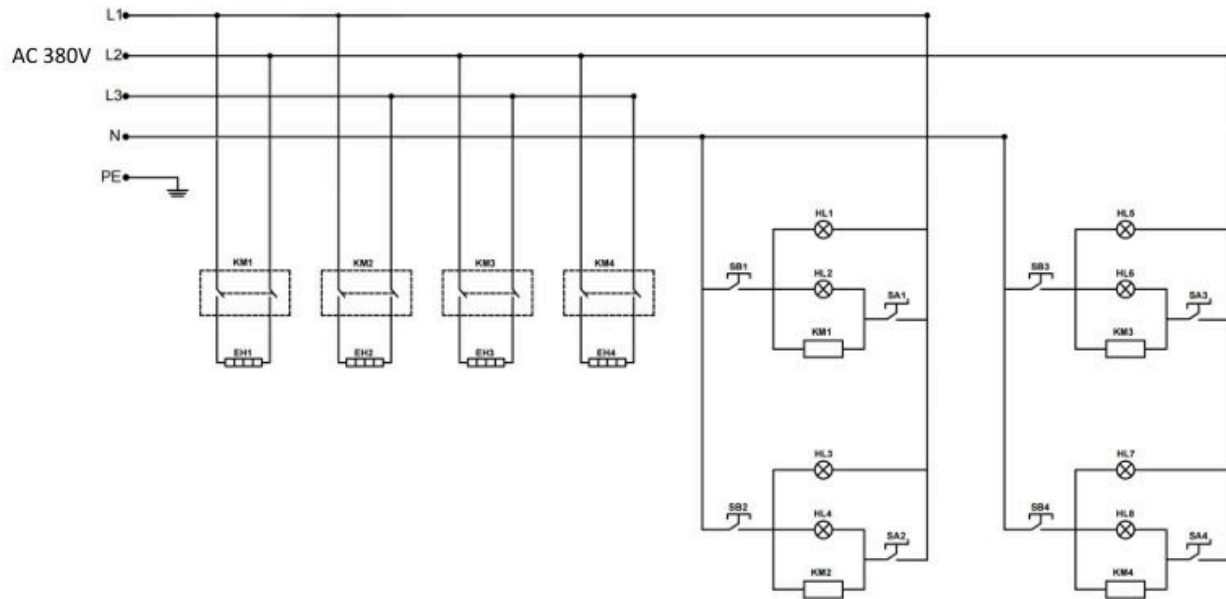
KM1 KM2 KM3: Vaihtovirtakontaktori

EH1 EH2 EH3: Lämmitys

SB1 SB2 SB3: Lämpötilan rajoitin

SA1 SA2 SA3: Lämpötilansäätö

**Piirikaavio: EG-48**



HL1 HL3 HL5 HL7: Virran valo

HL2 HL4 HL6 HL8: Lämmitysvalo

KM1 KM2 KM3 KM4: Vaihtovirtakontaktori

EH1 EH2 EH3 EH4: Lämmitys

SB1 SB2 SB3 SB4: Lämpötilan rajoitin

SA1 SA2 SA3 SA4: Lämpötilansäätö

HL1 HL3 HL5 HL7: Virran valo

HL2 HL4 HL6 HL8: Lämmitysvalo



**HUOLTO**

**+358 40 530 9041**

[www.restarama.com/huolto](http://www.restarama.com/huolto)

<https://restarama.com/tilaus-ja-toimitusehdot/#takuuehdot>

HoReCa Finland Oy

Y-tunnus: 3162732-4

Pansiankatu 13, 38700 Kankaanpää

[asiakaspalvelu@restarama.com](mailto:asiakaspalvelu@restarama.com)

[www.restarama.com](http://www.restarama.com)