



Pro Ravintolalaitteet

SÄHKÖRASVAKEITTIMEN
KÄYTTÖOHJE

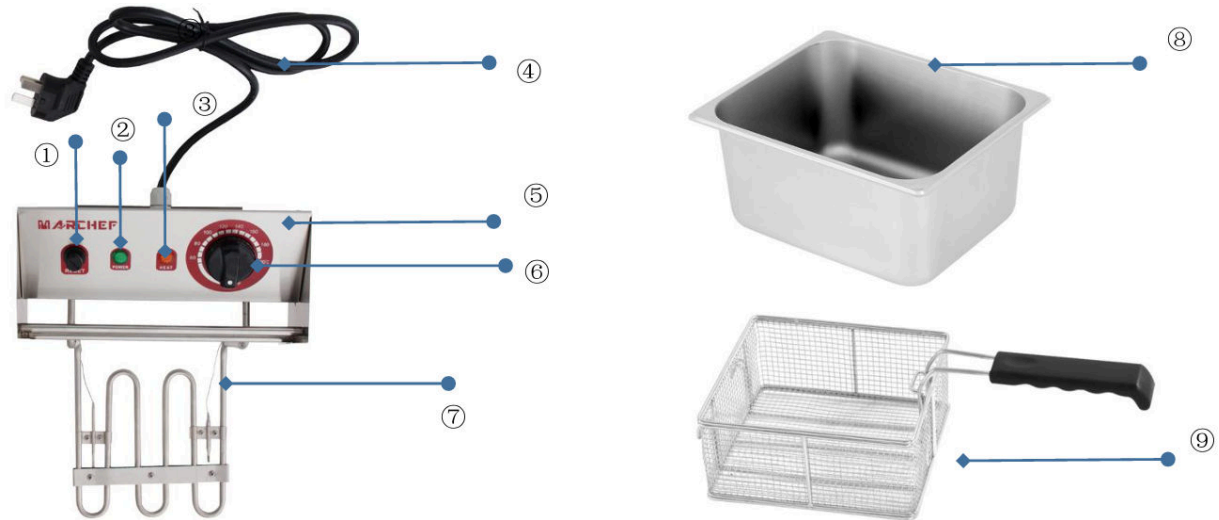
ELECTRIC FRYER USER MANUAL



CE RoHS

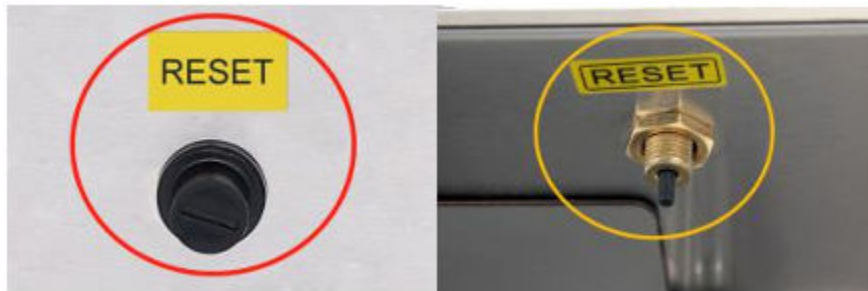
HUOM! Tarkista valmistajan asettamat varoitukset laitteelle englanninkielisestä manuaalista, kiitos.

Rasvakeittimen ominaisuudet



① Nollauspainike: Lämpötilan turvakytkin

Huom: Poista musta suojus ja paina nollauspainiketta alas, jos öljyn lämpötila ylittää 230 °C.



Kytkin katkaisee virran laitteesta.

② Vihreä valo: Virran merkkivalo

③ Keltainen valo: Lämmitysvalo

④ Virtajohto

⑤ Sähkölaatikon runko

⑥ Termostaattisäätö: Lämpötila-alue: 50–200 °C.

Käytetään halutun lämpötilan asettamiseen ja säätämiseen.

⑦ Ruostumaton teräslämmityselementti

⑧ Öljyastia

-A: Maksimiöljytaso: Älä täytä öljyä tämän merkin yli. Koska se voi aiheuttaa öljyn ylivuodon.

-B: Minimöljytaso: Älä käytä öljyä tämän merkin alapuolella, koska öljy voi ylikuumentua ja syttyä palamaan.

⑨ Ruokakori

Ohjeet

1. Varmista, että käyttämäsi sähköverkko kestää jatkuvan rasvakeittimen käytön ja jännite on riittävä. Ylijännitesuojan tai katkaisijan käyttö on suositeltavaa.
2. Täytä öljyastia kasviöljyllä minimin ja maksimin väliin huomioiden ruoan tilavuus.
3. Varmista, että lämpötilansäätönappi on "OFF"-asennossa ennen kuin kytket laitteen pistorasiaan. Kun kytket laitteen, vihreä "Virran valo" syttyy. Käännä sitten lämpötilansäätönappia myötöpäivään haluttuun lämpötilaan osoittimen mukaan. Kun haluttu lämpötila on saavutettu, keltainen "Lämmitysvalo" sammuu ja syklittää, ja lämpötilansäätö ylläpitää lämpötilan automaattisesti.
4. Nosta ruokakori ylös ja pois laitteesta ruoan lataamista varten, ja aseta täytetty kori varovasti laitteeseen roiskeiden välttämiseksi. Ravista varovasti ylimääräinen öljy ruoasta poistettaessa astiasta paistamisen jälkeen.
5. Mukana tuleva paistokori on tarkoitettu pienille ruoille kuten ranskalaisille perunoille ja sipulirenkailla. Suuret ruoat voi laittaa suoraan koriin tai öljyastiaan.
6. Rasvakeittimen käytön jälkeen käännä virransäätö vastapäivään "OFF"-asentoon. Irrota pistoke sähköverkosta. Odota öljyn jäähtymistä ennen tyhjennystä. Menettely on seuraava:
7. Poista suojaristikko pihdeillä. Älä laita kättä öljyyn.
8. Nosta varovasti sähkölaatikkoyksikkö laitteen takaa. Tämä poistaa elementin paistoöljystä. Sähkölaatikon pohjassa oleva mikrokytkin katkaisee virran automaattisesti, jos sähköpistoketta ei ole irrotettu sähköverkosta. Aseta tämä puhtaaseen kuivaan paikkaan.
9. Pese elementti varovasti saippualla ja vedellä. Käytä pehmeää sientä. Älä koskaan käytä kovia kemikaaleja tai metalliharjoja elementin puhdistukseen.
10. Pese öljyastia varovasti saippualla ja vedellä, kuivaa se.
11. Aseta sähkölaatikko ja elementti takaisin linjaan ja varmista, että kaikki on pyyhitty kuivaksi.
12. Peitä rasvakeittimen astia yösuojalla, kun laite ei ole käytössä.
13. Käytä aina tuoretta kasviöljyä ja puhdista rasvakeitin joka ilta.

VAROITUKSET

Tätä laitetta saavat käyttää vain koulutetut kokit tai ammattilaiset.

- Älä koske kuumiin pintoihin.
- Älä upota laitetta, johtoa tai pistoketta nesteeseen milloin tahansa.

TEKNISET TIEDOT

Malli	Jännite	Teho	Tilavuus	Mitat (mm)	Koreja
EF-81	220-240V/50HZ	2.5 kW	10 L	280x440x320	1 kpl
EF-82	220-240V/50HZ	2.5 kW + 2.5 kW	10 L + 10 L	570x440x320	2 kpl
EF-83	220-240V/50HZ	2.5 kW + 2.5 kW	20 L	570x440x315	2 kpl

Älä koske kuumaan nesteeseen tai lämmityspintoihin laitteen lämmitessä tai toimiessa.

- Kuumat nesteet ja ruoka voivat polttaa ihoa. Anna kuuman nesteen jäähtyä.
- Ennen käsittelyä älä tiputa tai roiskuta vettä kuumaan öljyyn, koska se aiheuttaa öljyn roiskumista tai purskahtamista astiasta.
- Ylikuumentunut öljy tai öljyhöyry voi syttyä palamaan aiheuttaen tulipalon.
- Seuraa öljyn lämpötilaa, laatua ja määrää, käytä ja ylläpidä öljyhöyryn poistojärjestelmää.
- Kuumenna öljyä varovasti. Jos öljy savuaa, laske lämpötilaa. Älä jätä laitetta ilman valvontaa. Jos tulipalo syttyy, sammuta laite, peitä kunnes jäähtyy. Älä laita vettä kuumaan tai palavaan öljyyn.
- Älä käytä öljyä minimimerkin alapuolella. Likainen öljy on alhaisempi leimahduspiste. Vaihda öljy säännöllisesti.
- Pidä oikea öljymäärä.

PUHDISTUS

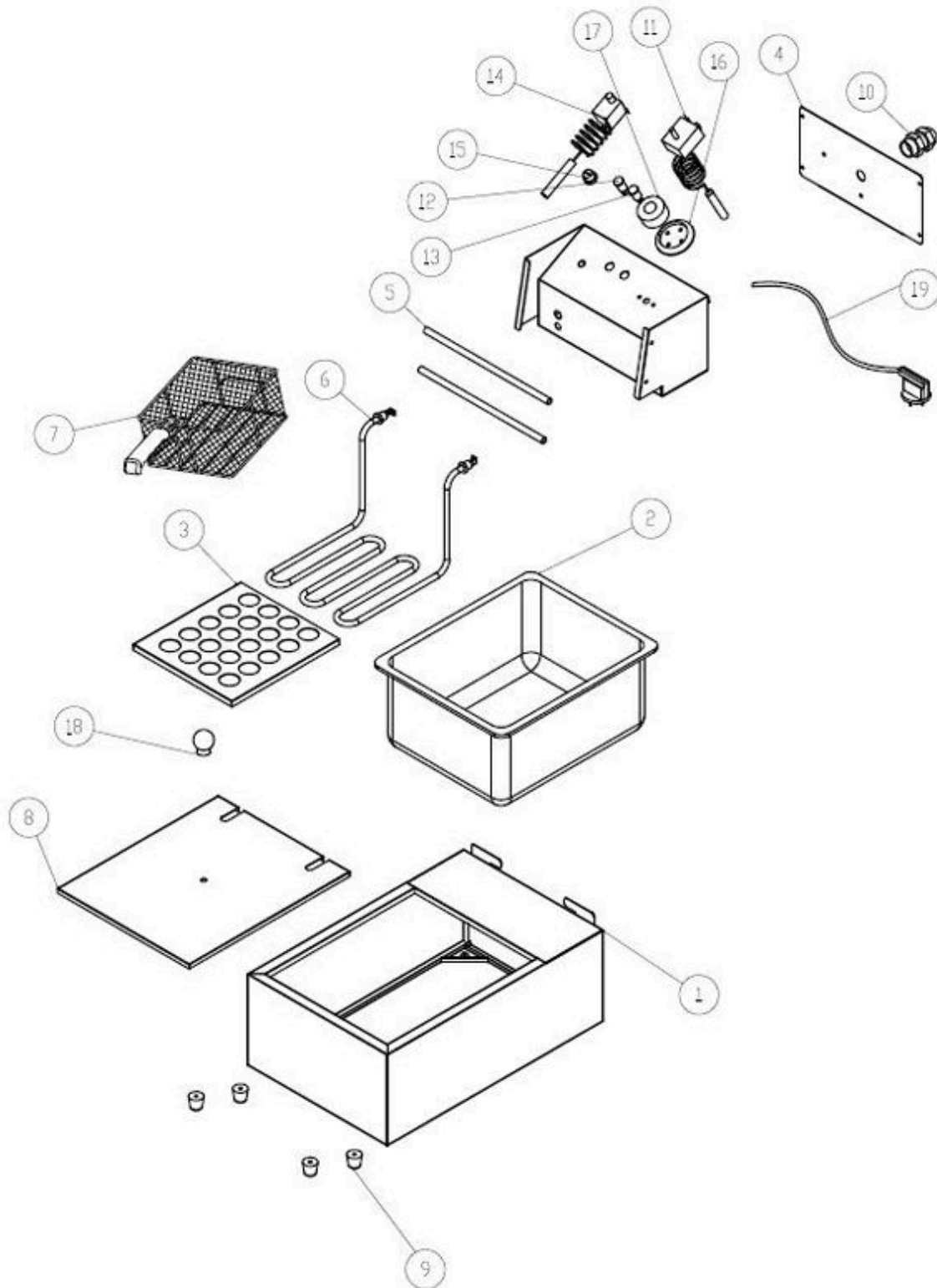
Säilyttääksesi ulkonäön ja lisätäksesi käyttöikää puhdistu laite päivittäin.

- Irrota laite.
- Älä upota johtoa, pistoketta tai säätimiä veteen tai muihin nesteisiin.
- Käännä rasvakeittimen pää ylösasentoon.
- Käytä kosteaa liinaa tai sientä, joka on kastettu saippuaveteen laitteen puhdistukseen. Tai voit täyttää astian vedellä ja astianpesunesteellä.
- Laske rasvakeittimen pää alaspäin ja keitä muutama minuutti, huuhtelee perusteellisesti. On tärkeää, että laite ei käy kuivana, koska se aiheuttaa elementin palamisen.
- Kuivaa perusteellisesti puhdistuksen jälkeen.

VIANMÄÄRITYS

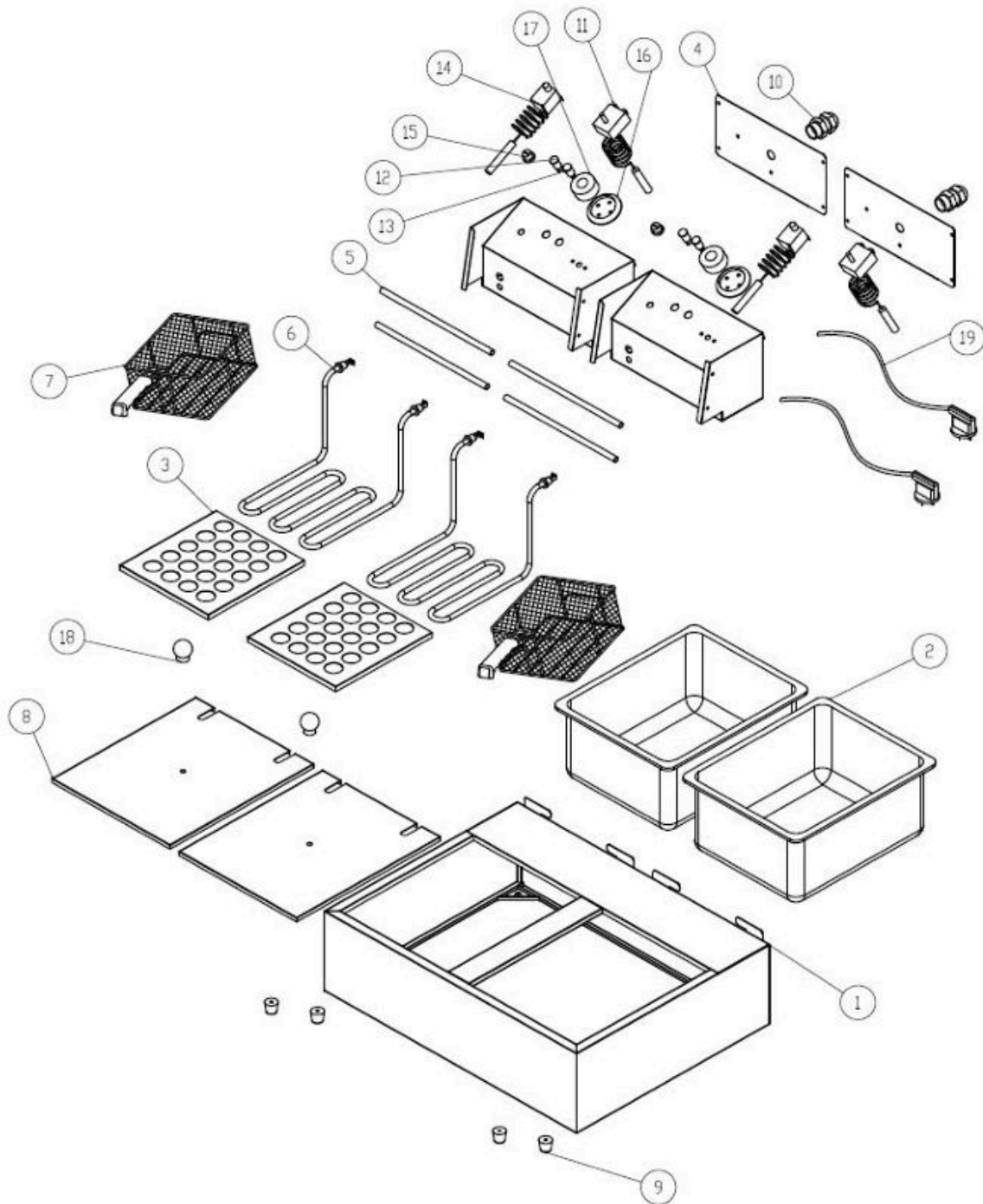
Ongelma	Syy	Ratkaisu
Merkkivalo ei syty ja laite ei lämpene	Pistoke ei kunnolla paikallaan Mikrokytkin ei sulkeudu	Kytke laite paikalleen Säädä mikrokytkimen rajoitusetäisyys.
Lämmitysvalo ei syty. Lämpötila ei nouse	Sähkölämmitysputket eivät kunnolla kiinni Lämmitys on viallinen	Kiristä sähkölämmitysputkien molemmat puolet. Vaihda sähköinen lämmitysputki.
Virran merkkivalo palaa, mutta haluttu lämpötila ei saavuteta	Lämpötilansäätö on palanut	Vaihda termostaattisäätö
Lämpötilansäätö on normaali, mutta merkkivalo ei syty	Merkkivalo on palanut	Vaihda merkkivalo
Lämpötilan merkkivalo palaa. Mutta lämmitysputki ei ole kuuma	Lämpötilarajoin on lauennut	Nollaa ylikuumenemissuojapainike käsin sähkölaatikon pohjalla
Lämpötilaa ei voida hallita	Lämpötilarajoin on viallinen	Vaihda lämpötilarajoin / Nollauspainike

Räjätyskaavio Malli: EF-81



NRO.	OSAN NIMI	MÄÄRÄ/KPL
1	RUNKO	1
2	ÖLJYASTIA	1
3	RUOSTUMATON LEVY	1
4	SÄHKÖLAATIKON LEVY	1
5	RIPUSTUSPUTKI	1
6	LÄMMITIN	1
7	KORI	1
8	KANSI	1
9	KUMIJALAT	4
10	JOHTOLUKKO	1
11	TERMOSTAATTI	1
12	LÄMMITYSVALO	1
13	VIRRRAN VALO	1
14	LÄMPÖRAJOITIN	1
15	LÄMPÖRAJOITTIMEN SUOJUS	1
16	TERMOSTAATIN KIEKKO	1
17	TERMOSTAATIN NUPPI	1
18	KANNEN KAHVA	1
19	VIRTAJOHTO	1

Räjätyskaavio EF-82



NRO.	OSAN NIMI	MÄÄRÄ/KPL
1	RUNKO	1
2	ÖLJYASTIA	2
3	RUOSTUMATON LEVY	2
4	SÄHKÖLAATIKON LEVY	2
5	RIPUSTUSPUTKI	4
6	LÄMMITIN	2
7	KORI	2
8	KANSI	2
9	KUMIJALAT	4
10	JOHTOLUKKO	2
11	TERMOSTAATTI	2
12	LÄMMITYSVALO	2
13	VIRRRAN VALO	2
14	LÄMPÖRAJOITIN	2
15	LÄMPÖRAJOITTIMEN SUOJUS	2
16	TERMOSTAATIN KIEKKO	2
17	TERMOSTAATIN NUPPI	2
18	KANNEN KAHVA	2
19	VIRTAJOHTO	2



HUOLTO

+358 40 530 9041

www.restarama.com/huolto

<https://restarama.com/tilaus-ja-toimitusehdot/#takuuehdot>

HoReCa Finland Oy

Y-tunnus: 3162732-4

Pansiankatu 13, 38700 Kankaanpää

asiakaspalvelu@restarama.com

www.restarama.com