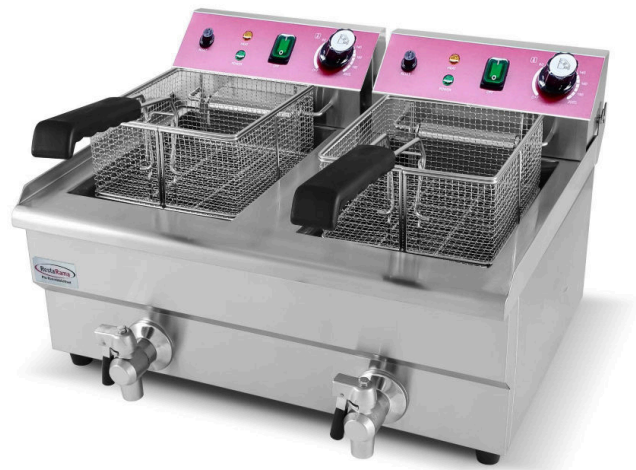




Pro Ravintolalaitteet

SÄHKÖRASVAKEITTIMEN
KÄYTTÖOHJE

ELECTRIC FRYER USER MANUAL



CE RoHS

KÄYTTÖOHJE

Lue tämä käyttöohje huolellisesti ennen käyttöä ymmärtääksesi oikean käytön ja toiminnan.

HUOM! Tarkista valmistajan asettamat varoitukset laitteesta englanninkielisestä manuaalista, kiitos.

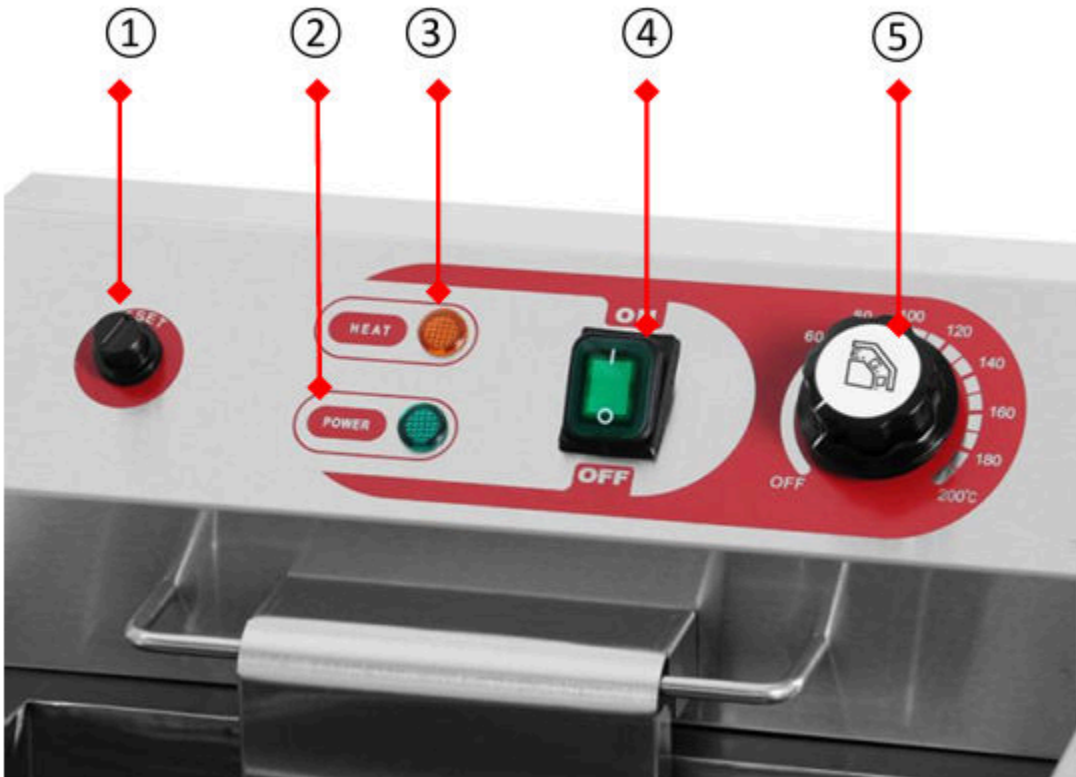
Rasvakeittimen ominaisuudet



① Nollauspainike: Lämpötilan turvakytkin

Huom: Poista musta suojus ja paina nollauspainiketta alas, jos öljyn lämpötila ylittää 230 °C.

Kytkin katkaisee virran laitteesta.



② Vihreä valo: Virran merkkivalo

③ Keltainen valo: Lämmitysvalo

④ Virran päälle/pois-kytkin

⑤ Termostaattisäätö: Lämpötila-alue: 50–200 °C.

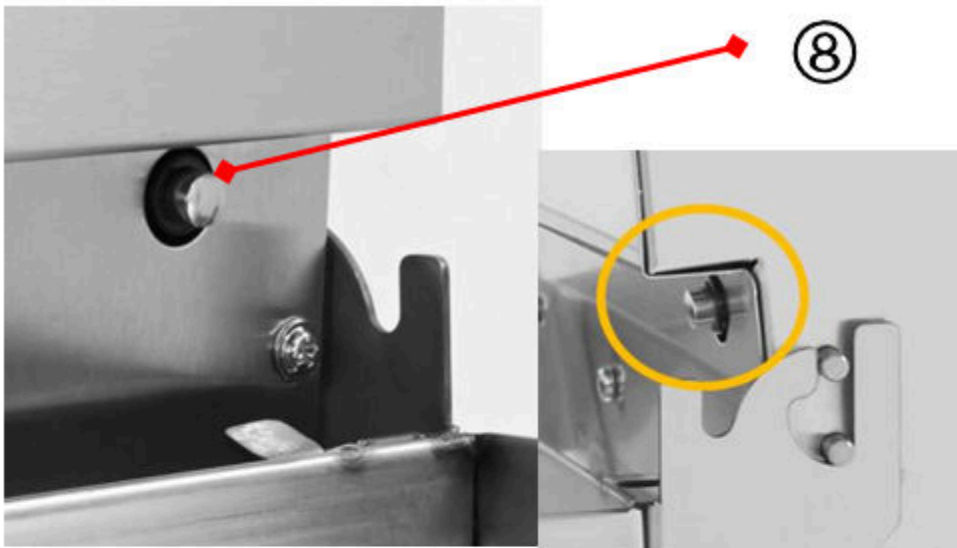
Käytetään halutun lämpötilan asettamiseen ja säätämiseen.

⑥ Maksimiöljytaso: Älä täytä öljyä tämän merkin yli. Koska se voi aiheuttaa öljyn ylivuodon.

⑦ Minimiöljytaso: Älä käytä öljyä tämän merkin alapuolella, koska öljy voi ylikuumentua ja syttyä palamaan.

⑧ Mikrokytkin:

Se on sähkölaatikon pohjassa, katkaisee virran automaattisesti, jos sähköpistoketta ei ole irrotettu sähköverkosta.



Ohjeet

1. Varmista, että käyttämäsi sähköverkko kestää jatkuvan rasvakeittimen käytön ja jännite on riittävä. Ylijännitesuojan tai katkaisijan käyttö on suositeltavaa.
2. Täytä öljyastia kasviöljyllä minimin ja maksimin väliin huomioiden ruoan tilavuus.
3. Varmista, että lämpötilansäätönappi on "OFF"-asennossa ennen kuin kytket laitteen pistorasiaan. Kun kytket laitteen, vihreä "Virran valo" syttyy. Käännä sitten lämpötilansäätönappia myötäpäivään haluttuun lämpötilaan osoittimen mukaan. Kun haluttu lämpötila on saavutettu, keltainen "Lämmitysvalo" sammuu ja sykliää, ja lämpötilansäätö ylläpitää lämpötilan automaattisesti.
4. Nosta ruokakori ylös ja pois laitteesta ruoan lataamista varten, ja aseta täytetty kori varovasti laitteeseen roiskeiden välttämiseksi. Ravista varovasti ylimääräinen öljy ruoasta poistettaessa astiasta paistamisen jälkeen.
5. Mukana tuleva paistokori on tarkoitettu pienille ruoille kuten ranskalaisille perunoille ja sipulirenkailla. Suuret ruoat voi laittaa suoraan koriin tai öljyastiaan.
6. Rasvakeittimen käytön jälkeen käännä virransäätö vastapäivään "OFF"-asentoon. Irrota pistoke sähköverkosta. Odota öljyn jäähtymistä ennen tyhjennystä. Menettely on seuraava:
7. Tyhjennä öljy jäähtymisen jälkeen.
8. Poista suojaristikko pihdeillä. Älä laita kättä öljyyn.
9. Nosta varovasti sähkölaatikkoyksikkö laitteen takaa. Tämä poistaa elementin paistoöljystä. Sähkölaatikon pohjassa oleva mikrokytkin katkaisee virran automaattisesti, jos sähköpistoketta ei ole irrotettu sähköverkosta. Aseta tämä puhtaaseen kuivaan paikkaan.
10. Pese elementti varovasti saippualla ja vedellä. Käytä pehmeää sientä. Älä koskaan käytä kovia kemikaaleja tai metalliharjoja elementin puhdistukseen.
11. Pese öljyastia varovasti saippualla ja vedellä, kuivaa se perusteellisesti.
12. Aseta sähkölaatikko ja elementti takaisin linjaan ja varmista, että kaikki on pyyhitty kuivaksi.
13. Peitä rasvakeittimen astia yösuojalla, kun laite ei ole käytössä.
14. Käytä aina tuoretta kasviöljyä ja puhdistu rasvakeitin joka ilta.

Älä koske kuumaan nesteeseen tai lämmityspintoihin laitteen lämmitessä tai toimiessa.

- Kuumat nesteet ja ruoka voivat polttaa ihoa. Anna kuuman nesteen jäähtyä.
- Ennen käsittelyä älä tiputa tai roiskuta vettä kuumaan öljyyn, koska se aiheuttaa öljyn roiskumista tai purskahtamista astiasta.
- Ylikuumentunut öljy tai öljyhöyry voi syttyä palamaan aiheuttaen tulipalon.
- Seuraa öljyn lämpötilaa, laatua ja määrää, käytä ja ylläpidä öljyhöyryn poistojärjestelmää.
- Kuumenna öljyä varovasti. Jos öljy savuaa, laske lämpötilaa. Älä jätä laitetta ilman valvontaa. Jos tulipalo syttyy, sammuta laite, peitä kunnes jäähtyy. Älä laita vettä kuumaan tai palavaan öljyyn.
- Älä käytä öljyä minimimerkin alapuolella. Likainen öljy on alhaisempi leimahduspiste. Vaihda öljy säännöllisesti.
- Pidä oikea öljymäärä.

TEKNISET TIEDOT

Malli	Jännite	Teho	Tilavuus	Mitat (mm)	Koreja
EF-4L	220-240V/50HZ	2 kW	4L	220X390X320	1 kpl
EF-4L-2	220-240V/50HZ	2 kW + 2 kW	4L + 4L	450X390X320	2 kpl
EF-6L	220-240V/50HZ	3 kW	6L	265X420X290	1 kpl
EF-6L-2	220-240V/50HZ	3 kW + 3 kW	6L + 6L	550X420X290	2 kpl
EF-8L	220-240V/50HZ	3.25 kW	8L	265X420X340	1 kpl
EF-8L-2	220-240V/50HZ	3.25 kW + 3.25 kW	8L + 8L	550X420X340	2 kpl
EF-11L	220-240V/50HZ	3 kW	11L	300X520X360	1 kpl
EF-11L-2	220-240V/50HZ	3 kW + 3 kW	11L + 11L	610X520X360	2 kpl
EF-8LV	220-240V/50HZ	3.25 kW	8L	265X420X340	1 kpl
EF-8LV-2	220-240V/50HZ	3.25 kW + 3.25 kW	8L + 8L	550X420X340	2 kpl
EF-10A	220-240V/50HZ	3 kW	10L	280X425X275	1 kpl
EF-10A-2	220-240V/50HZ	3 kW + 3 kW	10L + 10L	580X425X275	2 kpl

PUHDISTUS

Säilyttääksesi ulkonäön ja lisätäksesi käyttöikää puhdistu laite päivittäin.

- Irrota laite.
- Älä upota johtoa, pistoketta tai säätimiä veteen tai muihin nesteisiin.
- Käännä rasvakeittimen pää ylösentoon.
- Käytä kosteaa liinaa tai sientä, joka on kastettu saippuaveteen laitteen puhdistukseen. Tai voit täyttää astian vedellä ja astianpesunesteellä.
- Laske rasvakeittimen pää alasentoon ja keitä muutama minuutti, huuhtelee perusteellisesti. On tärkeää, että laite ei käy kuivana, koska se aiheuttaa elementin palamisen.
- Kuivaa perusteellisesti puhdistuksen jälkeen.

VIANMÄÄRITYS

Ongelma	Syy	Ratkaisu
Merkkivalo ei syty ja laite ei lämpene	Pistoke ei kunnolla paikallaan	Kytke laite paikalleen
	Mikrokytkin ei suljettu	Säädä mikrokytkimen rajoitusestäisyys.
Lämmitysvalo ei syty. Lämpötila ei nouse	Sähkölämmitysputket eivät kunnolla kiinni	Kiristä sähkölämmitysputkien molemmat puolet.
	Lämmitys on viallinen	Vaihda sähköinen lämmitysputki.
Virran merkkivalo palaa, mutta haluttu lämpötila ei saavuteta	Lämpötilansäätö on palanut	Vaihda termostaattisäätö
Lämpötilansäätö on normaali, mutta merkkivalo ei syty	Merkkivalo on palanut	Vaihda merkkivalo
Lämmitysvalo palaa, mutta lämmitysputki ei ole kuuma	Lämpötilarajoitin on lauennut	Nollaa ylikuumenemissuojapainike käsin sähkölaatikon pohjalla
Lämpötilaa ei voida hallita	Lämpötilarajoitin on viallinen	Vaihda lämpötilarajoitin / Nollauspainike

KAAVIO

ST1 Lämpötilansäätö

ST2 Lämpötilarajoitin

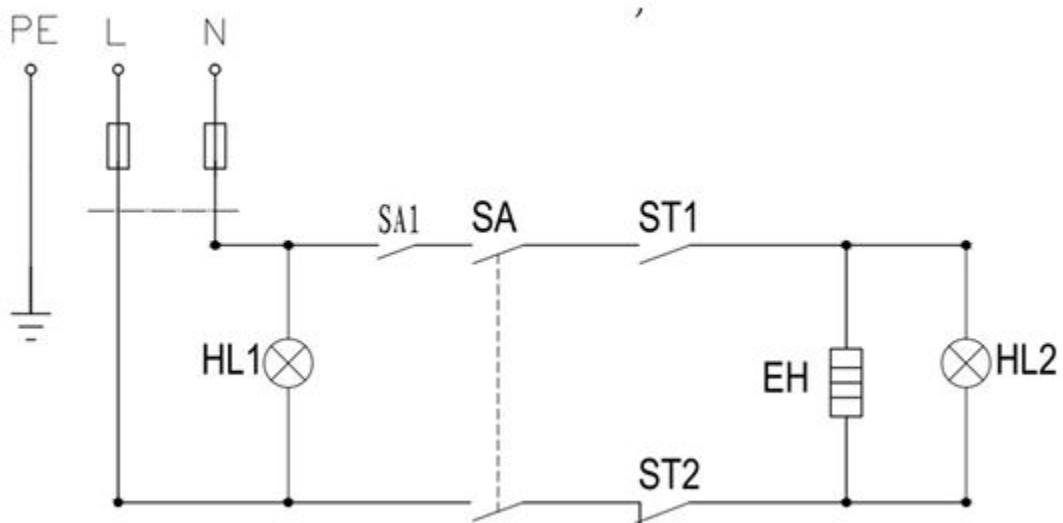
HL1 Virran merkkivalo

HL2 Lämmitysvalo

SA1 Mikrokytkin

EH Lämmitys

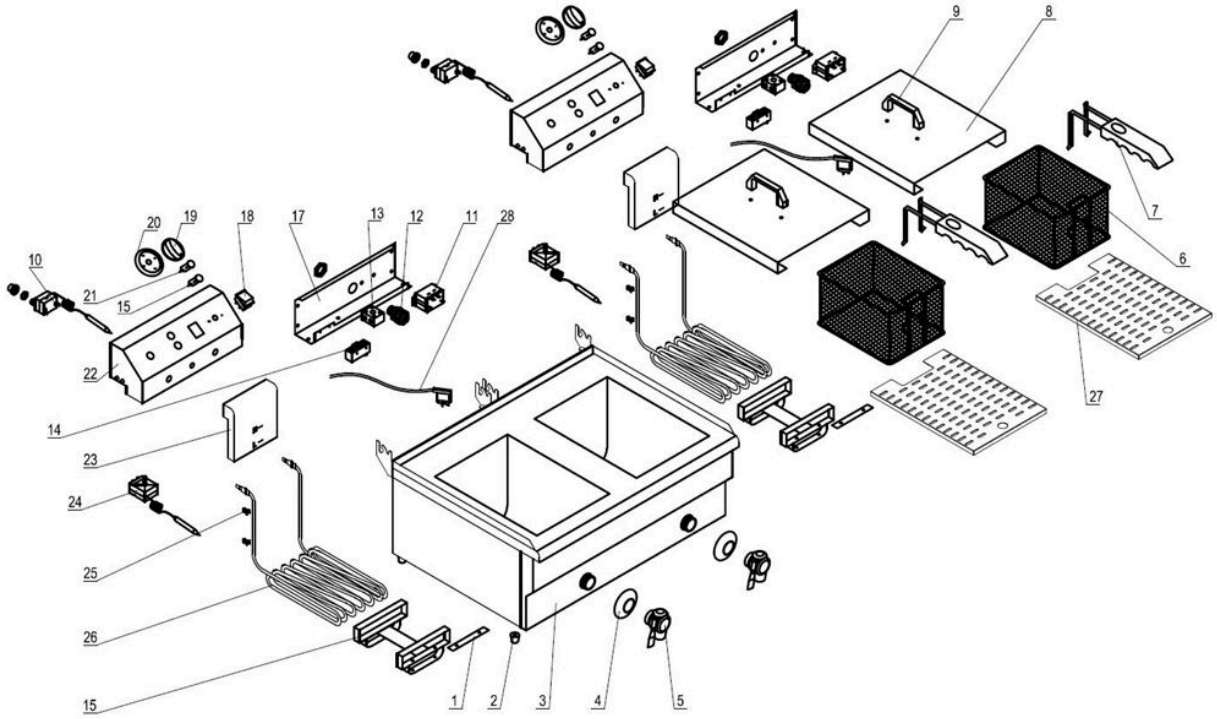
SA Virtakytkin



RÄJÄYTYSKUVA

Malli: EF-102V, EF-132V, EF-162V

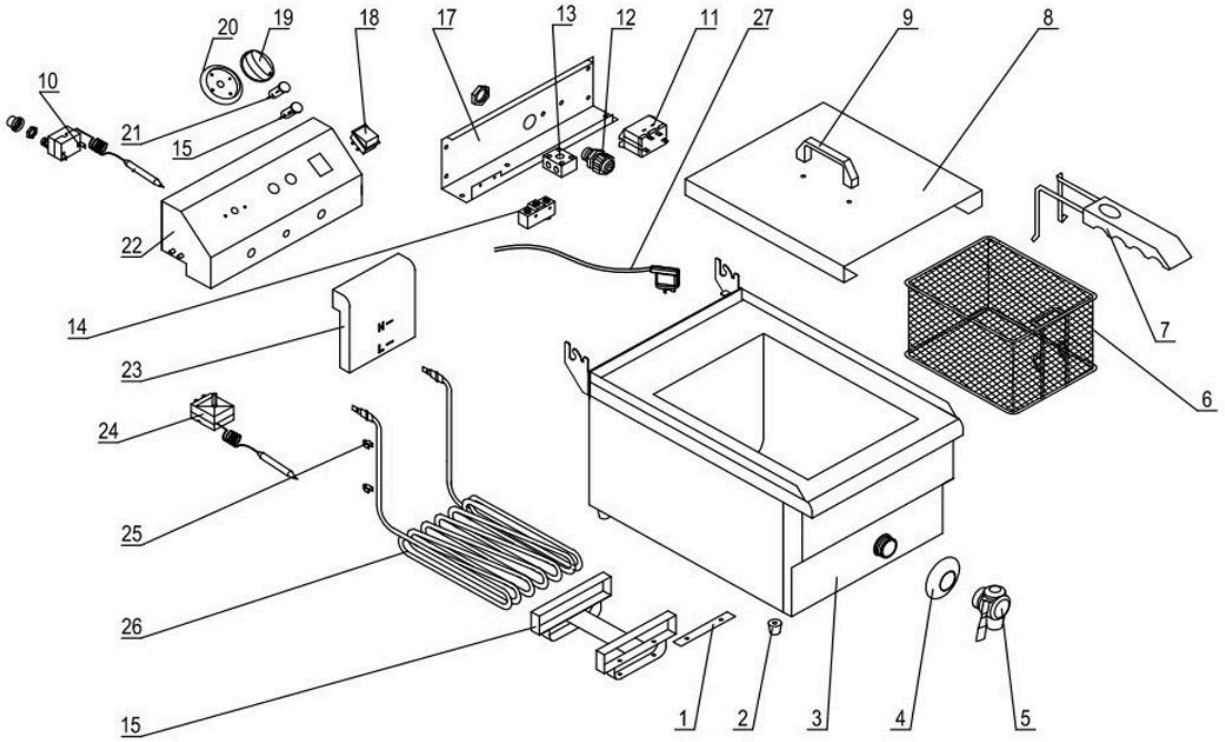
NRO	OSAN NIMI	MÄÄRÄ/KPL	NRO	OSAN NIMI	MÄÄRÄ/KPL
1	LÄMMITYSLEVY	2	15	LÄMMITYSTUKILEVY	2
2	KUMIJALAT	4	16	LÄMMITYSVALO	2
3	LAITTEEN RUNKO	1	17	LEVY	2
4	ÖLJYVENTTIILIN SUOJUS	2	18	VIRTAKYTKIN	2
5	ÖLJYVENTTIILIN SUOJUS	2	19	TERMOSTAATTINUPPI	2
6	KORI	2	20	TERMOSTAATTILEVYKKE	2
7	KORIN KAHVA	2	21	VIRRAN VALO	2
8	KANSI	2	22	SÄHKÖLAATIKKO	2
9	KANNEN KAHVA	2	23	MIN & MAX ÖLJYTASO	2
10	LÄMPÖRAJOITIN	2	24	TERMOSTAATTI	2
11	RELE	2	25	KIINNITYSKLIPSIT	2
12	JOHTOLUKKO	2	26	LÄMMITYS	2
13	LIITIN	2	27	TÄYTELEVY	2
14	MIKROKYTKIN	2	28	JOHTO	1



RÄJÄYTYSKUVA

Malli: EF-101V, EF-131V, EF-161V

NRO	OSAN NIMI	MÄÄRÄ/KPL	NRO	OSAN NIMI	MÄÄRÄ/KPL
1	LÄMMITYSLEVY	1	15	LÄMMITYSTUKILEVY	1
2	KUMIJALAT	4	16	LÄMMITYSVALO	1
3	LAITTEEN RUNKO	1	17	LEVY	1
4	ÖLJYVENTTIILIN SUOJUS	1	18	VIRTAKYTKIN	1
5	ÖLJYVENTTIILIN SUOJUS	1	19	TERMOSTAATTINUPPI	1
6	KORI	1	20	TERMOSTAATTILEVYKKE	1
7	KORIN KAHVA	1	21	VIRRAN VALO	1
8	KANSI	1	22	SÄHKÖLAATIKKO	1
9	KANNEN KAHVA	1	23	MIN & MAX ÖLJYTASO	1
10	LÄMPÖRAJOITIN	1	24	TERMOSTAATTI	1
11	RELE	1	25	KIINNITYSKLIPSIT	1
12	JOHTOLUKKO	1	26	LÄMMITYS	1
13	LIITIN	1	27	TÄYTELEVY	1
14	MIKROKYTKIN	1	28	JOHTO	1





HUOLTO

+358 40 530 9041

www.restarama.com/huolto

<https://restarama.com/tilaus-ja-toimitusehdot/#takuuehdot>

HoReCa Finland Oy

Y-tunnus: 3162732-4

Pansiankatu 13, 38700 Kankaanpää

asiakaspalvelu@restarama.com

www.restarama.com